

โครงการ

ก่อสร้างอาคารอุทยานวิทยาศาสตร์ภูมิภาค ภาคเหนือ เพื่อเป็นศูนย์กลางขับเคลื่อนธุรกิจนวัตกรรม BCG
สำหรับระเบียบเศรษฐกิจพิเศษภาคเหนือ (RSP North BCG Innovation Headquarter for NEC)

สถานที่ : พื้นที่การศึกษามหาวิทยาลัยเชียงใหม่ ตำบลแม่เหียะ อำเภอเมืองเชียงใหม่ จังหวัดเชียงใหม่
เจ้าของ : สำนักงานปลัดกระทรวงการอุดมศึกษา วิทยาศาสตร์ วิจัยและนวัตกรรม
วันที่ : 02-11-2568



อุทยานวิทยาศาสตร์
และเทคโนโลยี
มหาวิทยาลัยเชียงใหม่



กิจการร่วมค้า พีดี อีส
PACDE
PACDE COMPANY LIMITED

215 ถนนวิภาวดีรังสิต แขวงจตุจักร เขตจตุจักร กรุงเทพฯ 10200
Tel. 053 221 160 , 02-6453610

แบบสถาปัตยกรรม

โครงการ

ก่อสร้างอาคารอุทยานวิทยาศาสตร์ภูมิภาค ภาคเหนือ เพื่อเป็นศูนย์กลางขับเคลื่อนธุรกิจนวัตกรรม BCG
สำหรับระเบียงเศรษฐกิจพิเศษภาคเหนือ (RSP North BCG Innovation Headquarter for NEC)

สถานที่ : พื้นที่การศึกษามหาวิทยาลัยเชียงใหม่ ตำบลแม่เหียะ อำเภอเมืองเชียงใหม่ จังหวัดเชียงใหม่

เจ้าของ : สำนักงานปลัดกระทรวงการอุดมศึกษา วิทยาศาสตร์ วิจัยและนวัตกรรม

วันที่ : 02-11-2568

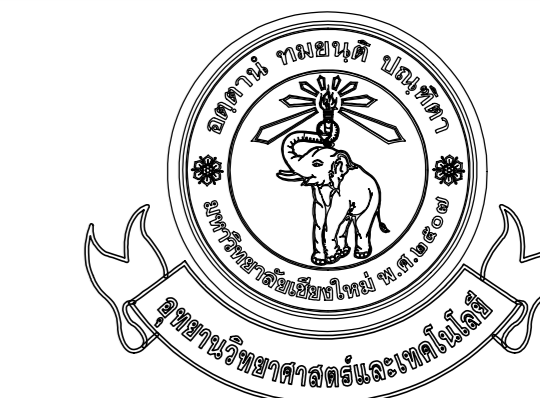


อุทยานวิทยาศาสตร์
และเทคโนโลยี
มหาวิทยาลัยเชียงใหม่



กิจการร่วมค้า พีดี อีส
PACDE
PACDE COMPANY LIMITED

215 ถนนวิภาวดีรังสิต แขวงจตุจักร เขตจตุจักร กรุงเทพฯ 10200
Tel. 053 221 160 , 02-6453610



อุทยานวิทยาศาสตร์
และเทคโนโลยี
มหาวิทยาลัยเชียงใหม่
พิจารณาอนุมัติ พ.ศ. ๒๕๖

inside
out design

PACDE
PACDE COMPANY LIMITED

215 ซอยสุขุมวิท ๑๑๕ แขวงคลองเตย เขตคลองเตย กรุงเทพฯ 10110
Tel: 02-227-1600, 02-443-8810

เจ้าของโครงการ
สำนักงานปลัดกระทรวงการอุดมศึกษา
วิทยาศาสตร์ วิจัยและนวัตกรรม

โครงการ
ก่อสร้างอาคารอุทยานวิทยาศาสตร์ภูมิภาค ภาคเหนือ
เพื่อเป็นศูนย์กลางขับเคลื่อนธุรกิจนวัตกรรม BCC
สำหรับระดับจังหวัดและระดับภาคเหนือ
(RSP North BCC Innovation Headquarter for NEC)

ที่ตั้งโครงการ
พื้นที่การศึกษา มหาวิทยาลัยเชียงใหม่ ตำบลแม่เปิน
อำเภอเมืองเชียงใหม่ จังหวัดเชียงใหม่

สถาปนิก

เป็ชพรพงษ์ พงษ์พิชญ์ ๑-๒๕๖๑๑
จิรวุฒิ พลกล้า ส.ศก.๒๓๒๕
สุทธิพงษ์ วงศ์ภูษา ๑-๒๕๖๑๒
ธีระวุฒิ ชื่นชมมงคล ส.ศก.๘๐๑๑
ศิธา ชาญธอน ส.ศก.๓๖๐๐
สุทธิวิทย์ ภาณุโณทัย ส.ศก.๑๑๑๑๑
กวีวัฒน์ มนุญสุทธิ ส.ศก.๑๒๑๑๑
ศุภจิต สรรพจจา ส.ศก.๑๒๑๑๑

วิศวกรโครงสร้าง

พชร ภูวสินนาม ส.ศก.๑๑๑๑๑
จักรินพันธ์ สกลภูวรักษ์ ส.ศก.๑๑๑๑๑
วราภรณ์ ตั้งสิริกุล ส.ศก.๑๑๑๑๑

วิศวกรระบบไฟฟ้าและสื่อสาร

ณฤชณะ อินสี ๑-๒๕๖๑๑
ธรรพล ปิ่นไชย ส.ศก.๑๑๑๑๑

วิศวกรระบบสถาปัตยกรรม ระบบป้องกันอัคคีภัย

จรัสพล ศรีธนาภรณ์ ๑-๒๕๖๑๑
ชนวิวัฒน์ นิตยวิเชียร ส.ศก.๑๑๑๑๑

วิศวกรระบบเครื่องกลและระบบปรับอากาศ

สมศักดิ์ สัตตประชา ๑-๒๕๖๑๑

นักเขียนภาพ

ภูมิสถาปัตย์

BIM_MODELER

ธนพงษ์ หนองบัว ส.ศก.๑๑๑๑๑
รายการแก้ไขแบบ

เลขที่	วันที่	รายละเอียด

เขียนโดย
วันที่ 02 พฤศจิกายน 2568

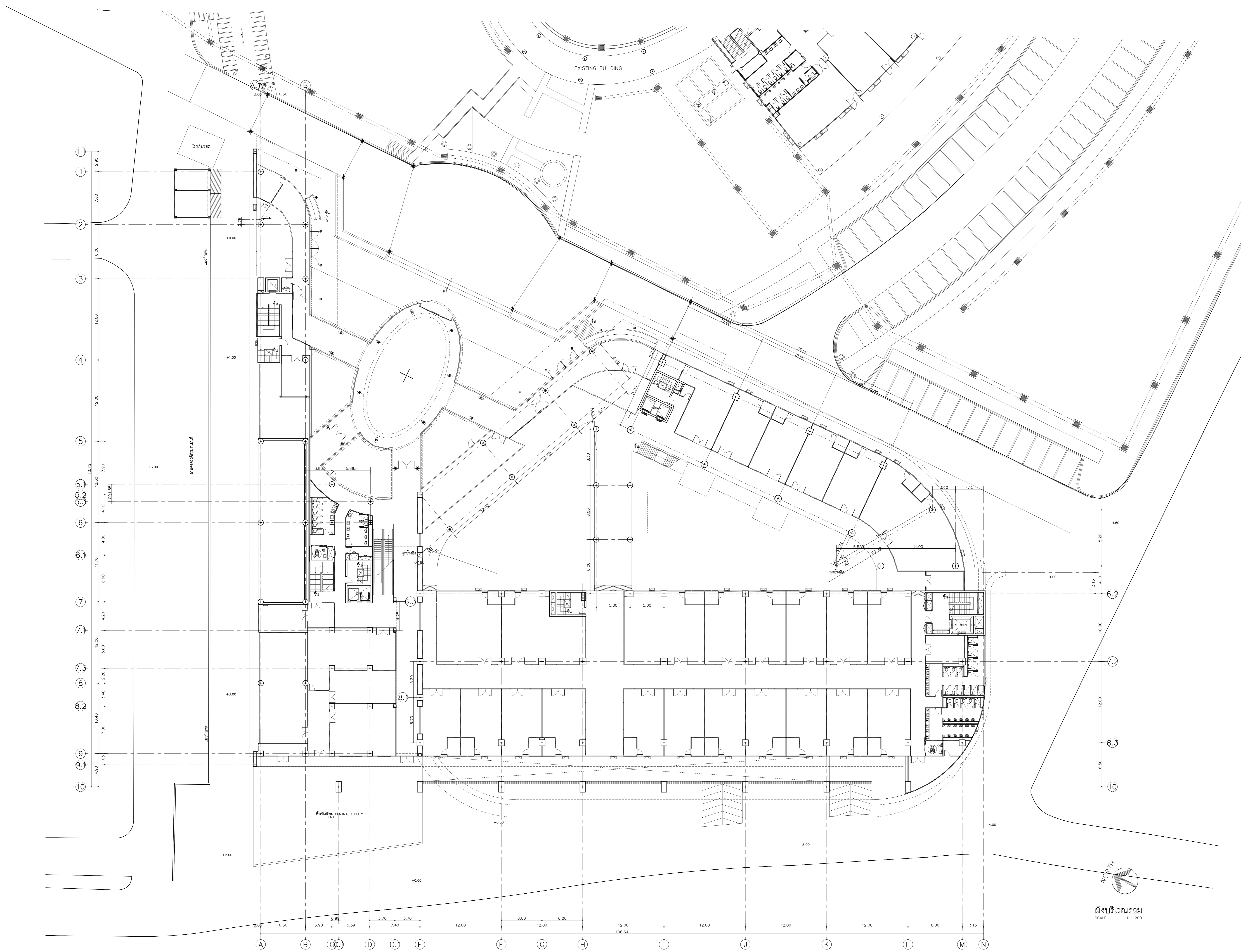
ตรวจสอบโดย
มาตราส่วน
AO 1 : 200

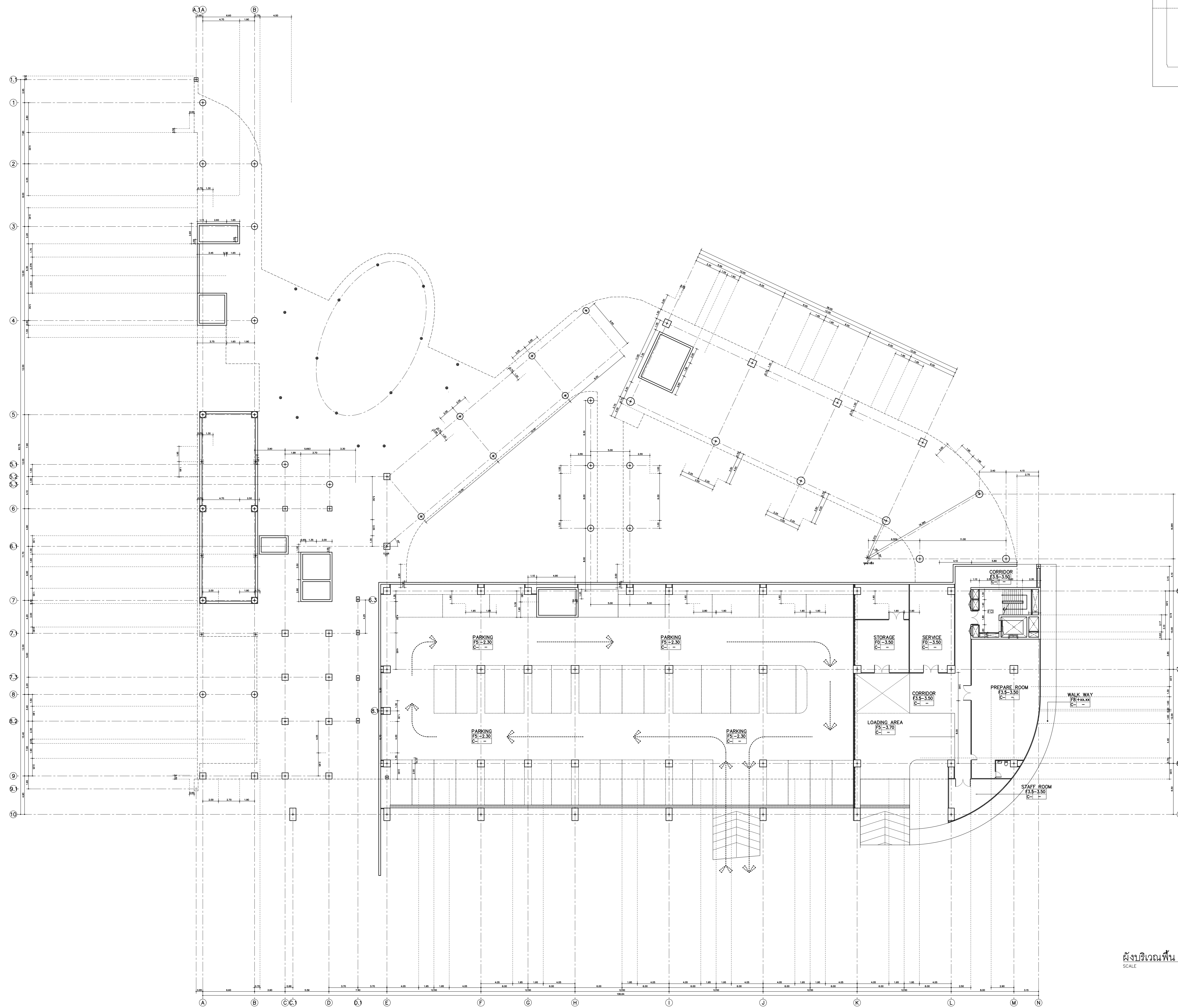
ชื่อแบบ
ผังบริเวณรวม

รหัสแบบ A-03
รหัสโครงการ จำนวนแผนรวม 87

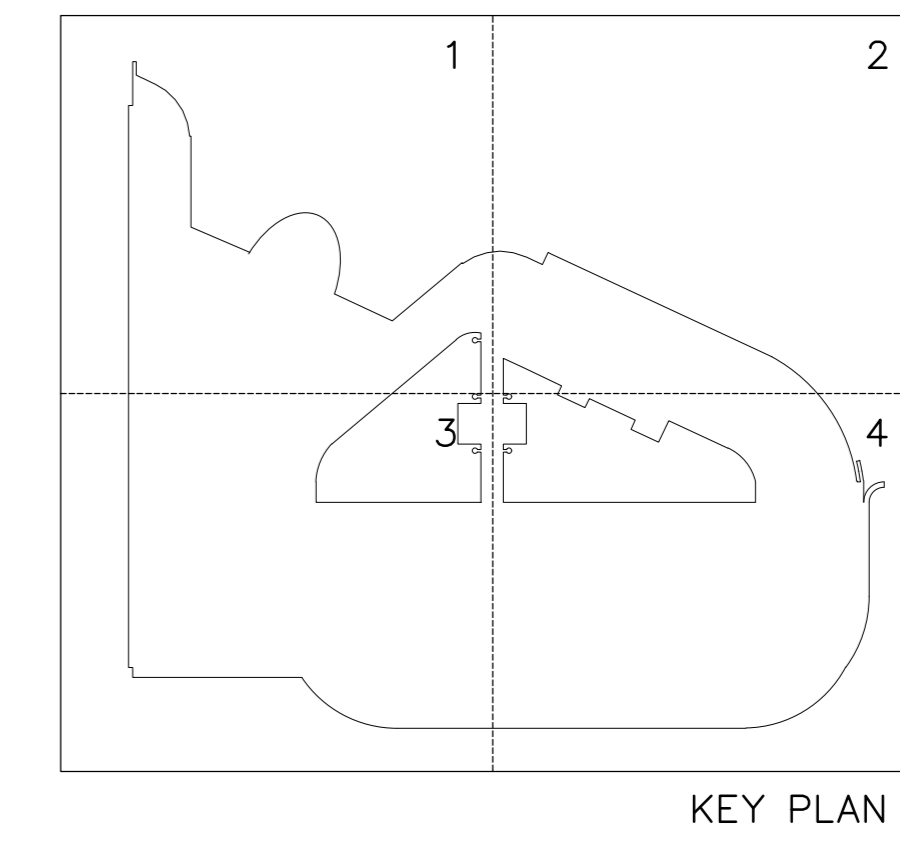
CAD FILE :
แบบก่อสร้าง (Construction Drawing)

ไม่อนุญาตให้คัดลอกแบบ หรือแก้ไข
ตรวจสอบจากสถานที่ก่อสร้างจริง





ผังบริเวณพื้นที่ ชั้นใต้ถุน
SCALE 1 : 200



จุฬาลงกรณ์มหาวิทยาลัย
และเทคโนโลยี
มหาวิทยาลัยเชียงใหม่

กิจการร่วมค้า พีดี ซีดี

**inside
Out design**

PACDE
PACDE COMPANY LIMITED

215 ซ.สุขุมวิท 48 แขวง สหเวช เขต สหเวช กรุงเทพฯ 10110
Tel. 02-257 160, 02-6453810

เจ้าของโครงการ
สำนักงานปลัดกระทรวงการอุดมศึกษา
วิทยาศาสตร์ วิจัยและนวัตกรรม

โครงการ
ก่อสร้างอาคารจุฬาลงกรณ์มหาวิทยาลัย ภาคเหนือ
เพื่อเป็นศูนย์กลางขับเคลื่อนธุรกิจนวัตกรรม BCG
สำหรับระดับจังหวัดภาคเหนือ
(RSP North BCG Innovation Headquarter for NEC)

ที่ตั้งโครงการ
พื้นที่การศึกษามหาวิทยาลัยเชียงใหม่ ตำบลแม่เปิน
อำเภอเมืองเชียงใหม่ จังหวัดเชียงใหม่

สถาปนิก

เป็ชพรพงษ์ พงษ์พิทักษ์ ๑-๒๕11	
จิรวุฒิ พลกล้า ๕.๕๘๓.2325	
บุษิพงษ์ วัฒนสุภา ๑.๕๘๓.636	
ธีระวุฒิ ชื่นทรงมงคล ๑.๕๘๓.8099	
ศิธา ชาญวิธอม ๕.๕๘๓.3600	
สุทธวิมล ภานุโณภินทร์ ๑.๕๘๓.11796	
กวีวัฒน์ มนุสสุทธิสิทธิ์ ๑.๕๘๓.18545	
ศุภาจิต สระมัจฉา ๑.๕๘๓.18573	

วิศวกรโครงสร้าง
พรช. ภูวสินนามสรณ์ ๑๖๑1196
จักรินพันธ์ สกลภูวรินทร์ ๕๘110114
วราภพร ตั้งพิบูลย์ ๕๘19453

วิศวกรระบบไฟฟ้าและสื่อสาร
ณฤชณะ อินสี ๑๖๓๑๔๘
ธรรดพล ปิ่นไชย ๕๗๓๑๐35

วิศวกรระบบสุขาภิบาล ระบบป้องกันอัคคีภัย
จรัสพล ศรีธัญญศิริ ๑๕๗73
ชนวิวัฒน์ นิตยวัฒน์ ๕๕๓338

วิศวกรระบบเครื่องกลและระบบปรับอากาศ
สมศักดิ์ สัตตะระชา ๑๖๑933

นักเขียนแบบ

ภูมิสถาปัตย์

BIM_MODELER
รณพงษ์ ทานศิริวัฒน์กิจ ๕.๕๘๓.3765

เลขที่	วันที่	รายละเอียด

เขียนโดย	ตรวจสอบโดย
วันที่	มาตราส่วน
02 พฤศจิกายน 2568	A0 1 : 200
ชื่อแบบ	
ผังบริเวณพื้นที่ ชั้นใต้ถุน	
รหัสแบบ	A-03.1
รหัสโครงการ	จำนวนแผ่นรวม 87
CAD FILE :	
	แบบก่อสร้าง (Construction Drawing)
ไม่อนุญาตให้ดัดแปลงจากแบบ ทุกระยะให้ ตรวจสอบจากสถานที่ก่อสร้างจริง	



อุทยานวิทยาศาสตร์
และเทคโนโลยี
มหาวิทยาลัยเชียงใหม่

ปีการศึกษา พ.ศ. ๒๕๖๕



PACDE

PACDE COMPANY LIMITED

215 ซ.ศรีเชียงใหม่ ๑/๑๕ ซ.เชียงใหม่ ๑๐๐๐
พ.ศ. ๕๖๒ ๒๒๒ ๒๒๒ - ๐๐-๕๕๕๕๕๕

เจ้าชองโครงการ

สำนักงานปลัดกระทรวงการอุดมศึกษา
วิทยาศาสตร์ วิจัยและนวัตกรรม

โครงการ

ก่อสร้างอาคารอุทยานวิทยาศาสตร์ภูมิภาค ภาคเหนือ
เพื่อเป็นศูนย์กลางขับเคลื่อนธุรกิจนวัตกรรม BCG
สำหรับระดับจังหวัดพิเศษภาคเหนือ
(RSP North BCG Innovation Headquarter for NEC)

ที่ตั้งโครงการ

พื้นที่การศึกษามหาวิทยาลัยเชียงใหม่ ตำบลแม่เปิน
อำเภอมะลิอองเชียงใหม่ จังหวัดเชียงใหม่

สถาปนิก

เป็ชพรพงษ์ พงษ์พิทักษ์ ๑-๖๕11
จิรวุฒิ พลกล้า ส.ศด.2325
สุทธิพงษ์ วรรณวิภา ๑-๕๕๖36
ธีระวุฒิ ชื่นทรมงคล ส.ศด.8099
ศิธา ชาญวิทย์ ส.ศด.3600
สุทธิวิทย์ ภาณุไธยพันธุ์ ส.ศด.11796
กวีวัฒน์ มนุญสุรสิทธิ์ ส.ศด.18545
ศุภจิต สรรพวิภา ส.ศด.18573

วิศวกรโครงสร้าง

พรช. ภูวสินนามสรณ์ ๑๖๑1196
จักรพันธ์ สกลภูวรักษ์ ส.ศด.10114
วราภพ ตั้งชัยกุล ส.ศด.9453

วิศวกรระบบไฟฟ้าและสื่อสาร

ฤกษ์ณะ อิมสิ ๑๖๑948
บรรณพล ปิ่นไธย ส.ศด.๕๐35

วิศวกรระบบสถาปัตยกรรมป้องกันอัคคีภัย

พัชร์พัชร์ ศรีธัญญ์ ๑๕๗73
ชนวิวัฒน์ นิธิคุณวิเศษ ส.ศด.338

วิศวกรระบบเครื่องกลและระบบปรับอากาศ

สมศักดิ์ สัตยประชา ๑๖933

นักเขียน

ภูมิสถาปัตย์

BIM_MODELER

รณพงษ์ หนองบัว ๑๕๓๖๕

รายการแก้ไขแบบ

เลขที่	วันที่	รายละเอียด

เขียนโดย

ตรวจสอบโดย

วันที่

มาตราส่วน

02 พฤศจิกายน 2568 AO 1 : 100

ชื่อแบบ

แปลนพื้นที่ ชั้นใต้ดิน /1

รหัสแบบ

A-04

รหัสโครงการ

จำนวนแผ่นรวม 87

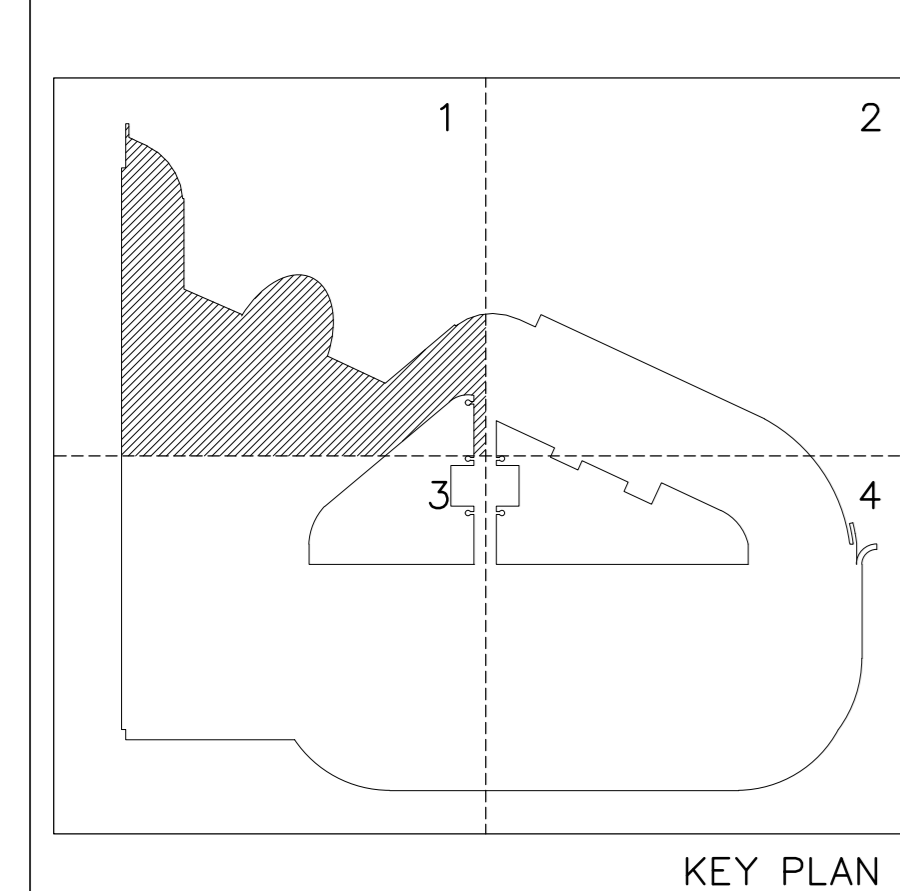
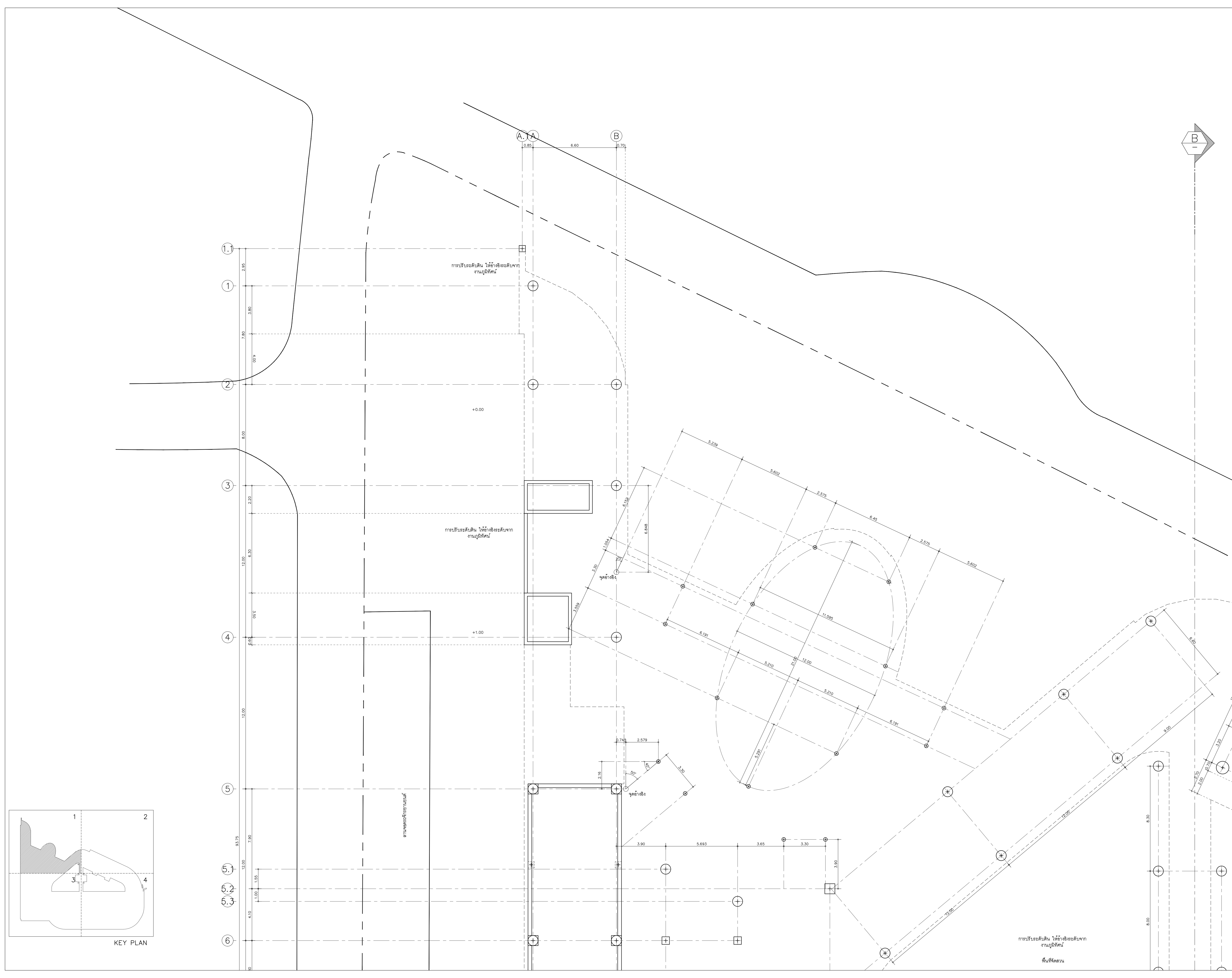
CAD FILE :

แบบก่อสร้าง

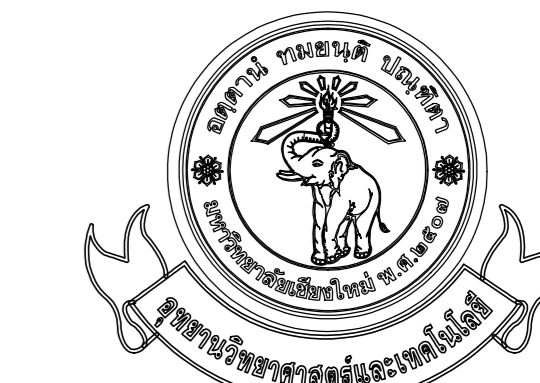
(Construction Drawing)

ไม่อนุญาตให้ดัดแปลงจากแบบ ทุกระยะให้

ตรวจสอบจากสถานที่ก่อสร้างจริง



ถนนพหลโยธิน 100'x100'x100'
ถนนพหลโยธิน
พื้นที่จอดรถ



อุทยานวิทยาศาสตร์
และเทคโนโลยี
มหาวิทยาลัยเชียงใหม่

inSide
Out design

PACDE
PACD COMPANY LIMITED

215 ซอยสุขุมวิท ๘ ถนนสุขุมวิท กรุงเทพฯ 10110
Tel. 02-227-160, 02-443-8800

เจ้าของโครงการ
สำนักงานปลัดกระทรวงการอุดมศึกษา
วิทยาศาสตร์ วิจัยและนวัตกรรม

โครงการ
ก่อสร้างอาคารอุทยานวิทยาศาสตร์ภูมิภาค ภาคเหนือ
เพื่อเป็นศูนย์กลางขับเคลื่อนธุรกิจนวัตกรรม BCC
สำหรับระดับจังหวัดระดับพื้นที่ภาคเหนือ
(RSP North BCC Innovation Headquarter for NEC)

ที่ตั้งโครงการ
พื้นที่การศึกษามหาวิทยาลัยเชียงใหม่ ตำบลแม่เปิน
อำเภอเมืองเชียงใหม่ จังหวัดเชียงใหม่

สถาปนิก

- เป็ชพร พงษ์พิทักษ์ ๑-๖๕11
- จิรวดี พลกล้า ส.ศด.2325
- บุษิษา วัฒนกุล ๑-๕๓636
- ธีระวุฒิ ชินทรมงคล ส.ศด.8099
- ศิธา ชะวีรอน ส.ศด.3600
- สุทธวิมล ภาณุโณทัย ส.ศด.11796
- กวีรัตน์ มนุสสุทธิ ส.ศด.18545
- ศุภจิต สระวีจจา ส.ศด.18573

วิศวกรโครงสร้าง

- พรศุภา นนทนนทรณ์ ๑๕1196
- จักรินพันธ์ สกลคูวานิช ส.ศด.10114
- วราภพ ตั้งนิกุล ส.ศด. 9453

วิศวกรระบบไฟฟ้าและสื่อสาร

- ณฤชณะ อินสี ๑๖๓948
- ชรรตพล ปิ่นไชย ส.ศด.6035

วิศวกรระบบสุขาภิบาล ระบบป้องกันอัคคีภัย

- จรัสพล ศรีทองบุคคี ๑๕73
- ชนวิวัฒน์ นิธิพนวิจิตร ส.ศด.338

วิศวกรระบบเครื่องกลและระบบปรับอากาศ

- สมศักดิ์ ชัยประชา ๑๓933

นักเอน지니어

ภูมิสถาปนิก

BIM_MODELER

- รณพงษ์ หนองบัว ส.ศด.3765

รายการแก้ไขแบบ

เลขที่	วันที่	รายละเอียด

เขียนโดย

ตรวจสอบโดย

วันที่

ชื่อแบบ

แปลนพื้นที่ ชั้นใต้ดิน /3

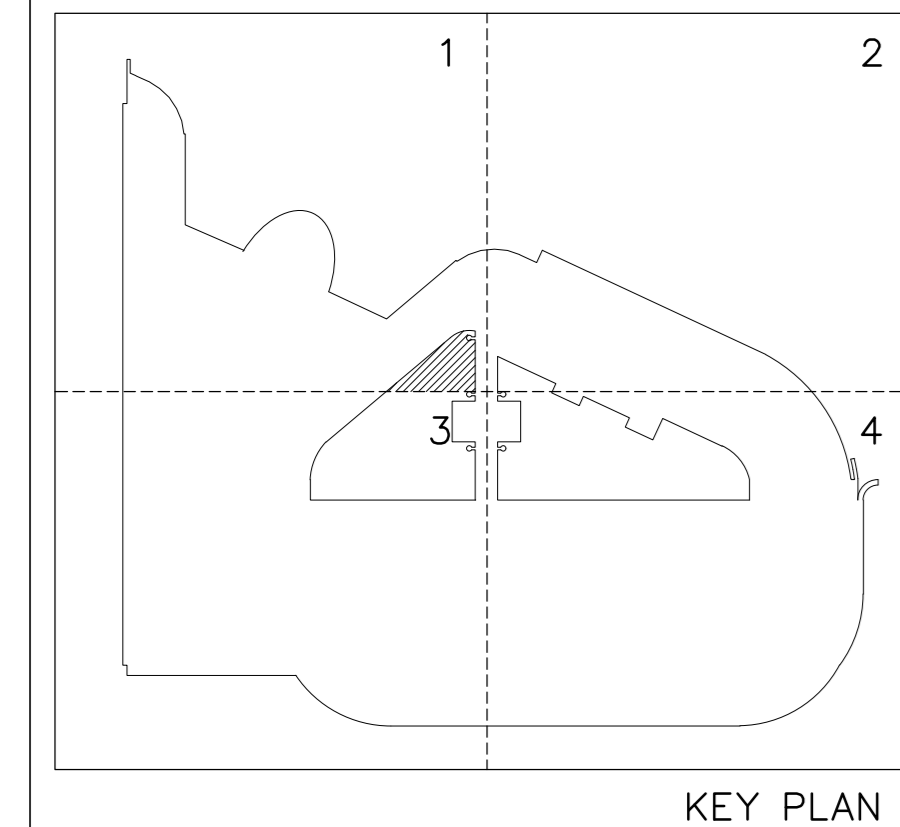
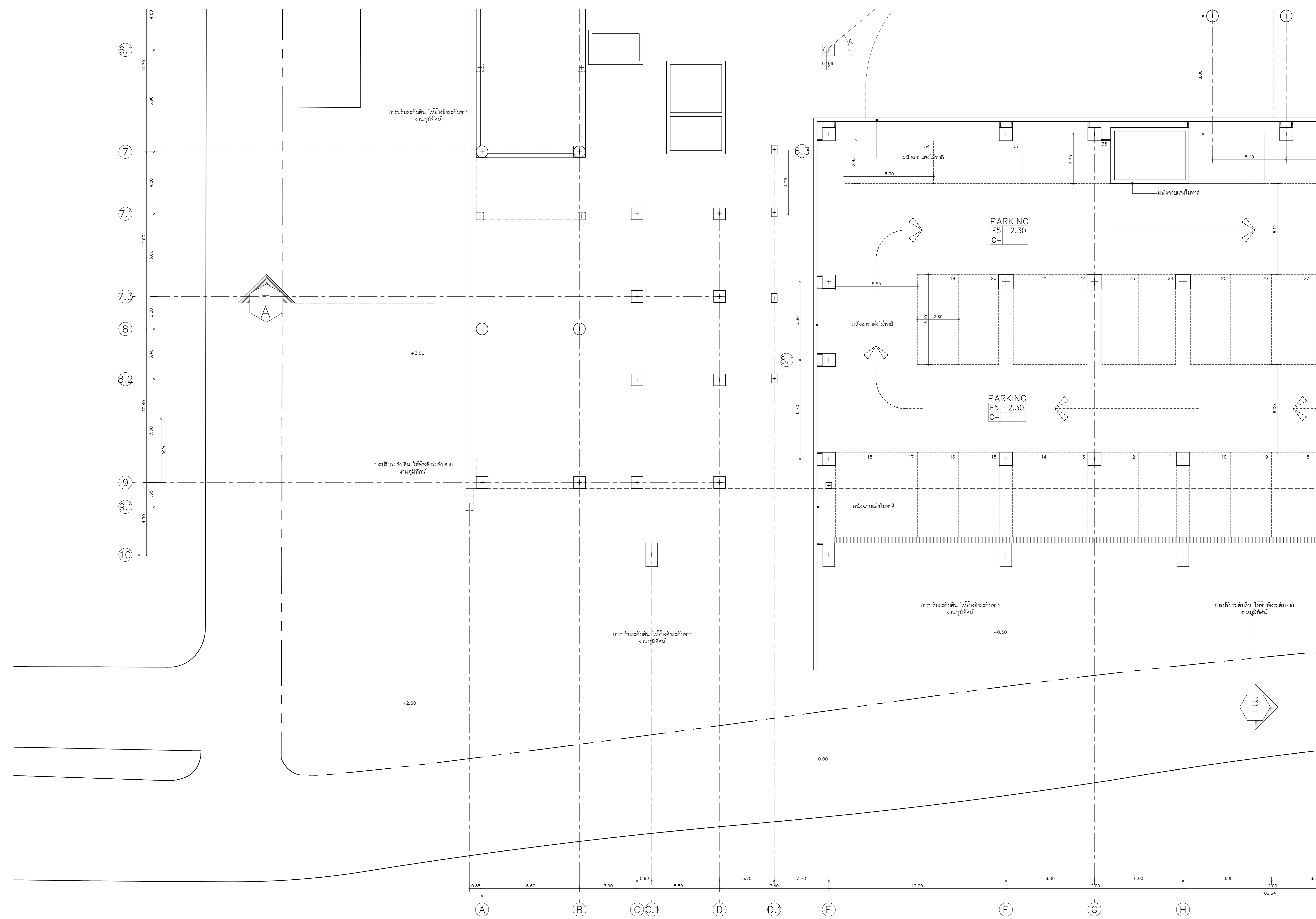
รหัสแบบ A-06

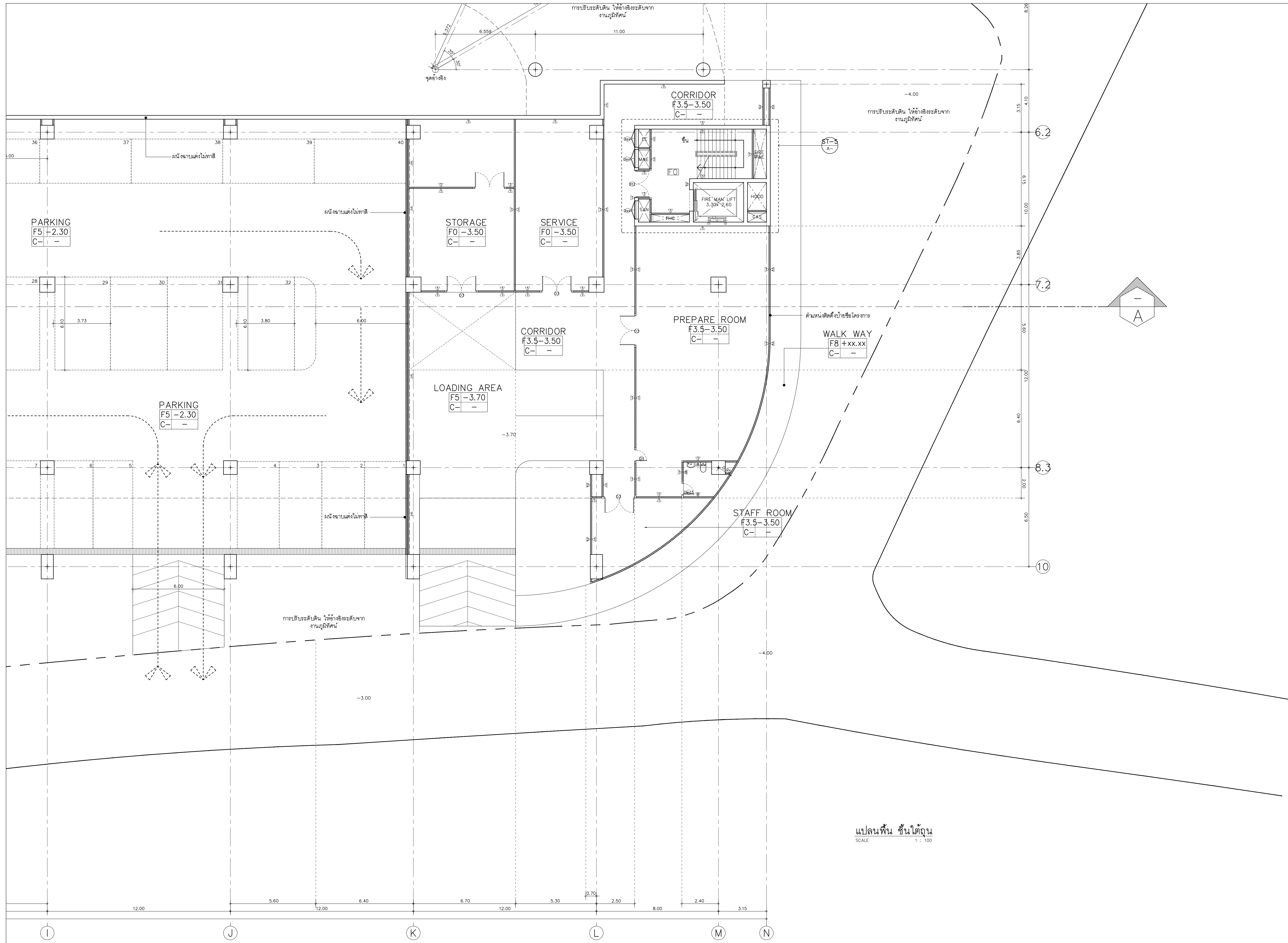
รหัสโครงการ จำนวนแผ่นรวม 87

CAD FILE :

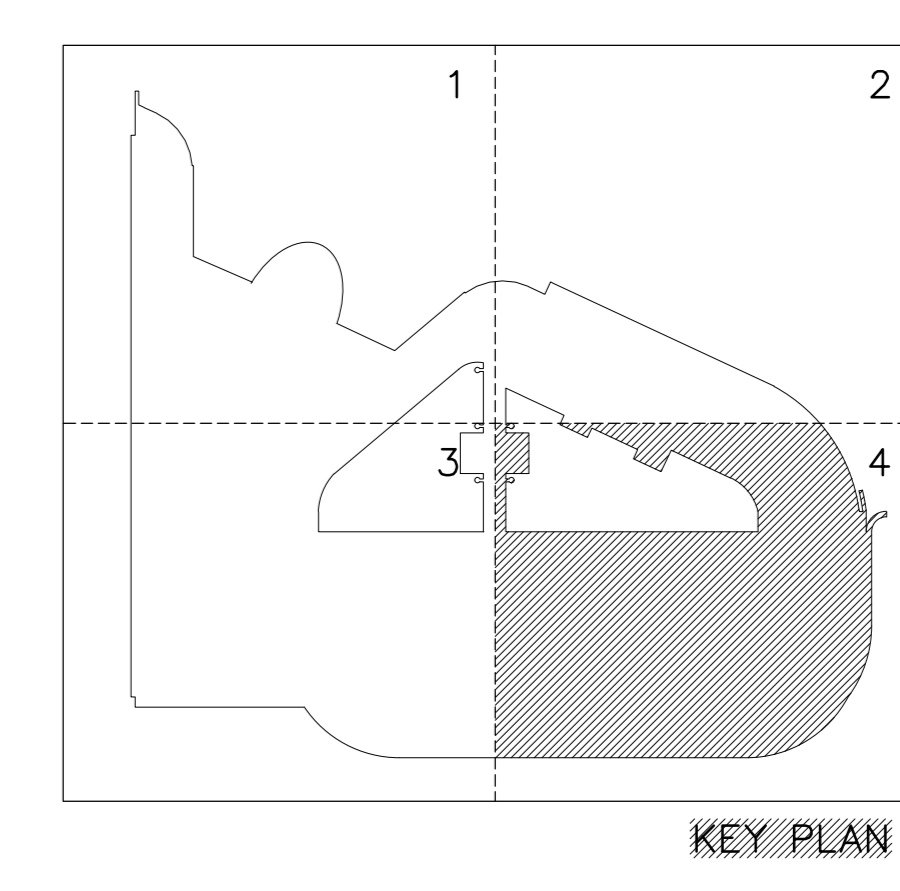
แบบก่อสร้าง
(Construction Drawing)

ไม่อนุญาตให้ดัดแปลงแบบ ทุกระยะให้
ตรวจสอบจากสถานที่ก่อสร้างจริง





แปลนพื้นที่ชั้นใต้ดิน
SCALE 1 : 100



อุทยานวิทยาศาสตร์และเทคโนโลยี มหาวิทยาลัยเชียงใหม่
พิจารณาอนุมัติ พ.ศ. ๒๕๖๕



เจ้าของโครงการ
สำนักงานคณะกรรมการอุดมศึกษา
วิทยาศาสตร์ วิจัยและนวัตกรรม

โครงการ
ก่อสร้างอาคารอุทยานวิทยาศาสตร์ภูมิภาค ภาคเหนือ
เพื่อเป็นศูนย์กลางขับเคลื่อนธุรกิจนวัตกรรม BCG
สำหรับระดับจังหวัดพื้นที่ภาคเหนือ
(RSP North BCG Innovation Headquarter for NEC)

ที่ตั้งโครงการ
พื้นที่การศึกษามหาวิทยาลัยเชียงใหม่ ตำบลแม่เหาะ
อำเภอเมืองเชียงใหม่ จังหวัดเชียงใหม่

สถาปนิก

เป็ชพรพงษ์ พงษ์พิทักษ์ ๖-๖๕๑๑	
จิรวุฒิ พลกล้า ๕.๕๑๒๓๒๕	
บุษิพงษ์ วงศ์ภูงา ๖.๕๑๒๓๒๕	
ธีระวุฒิ ชื่นชมมงคล ๖.๕๑๒๓๒๕	
ศิธา ชาญวิทย์ ๕.๕๑๒๓๒๕	
สุทธวิมล ภาณุโกศล ๖.๕๑๒๓๒๕	
กวีรัตน์ มนุญศิริ ๖.๕๑๒๓๒๕	
ศุภจิต สรรพจจา ๖.๕๑๒๓๒๕	

วิศวกรโครงสร้าง
พชช. ภูวสินนาสนธณี ๖.๕๑๒๓๒๕
จักรพันธ์ สกลภูวรักษ์ ๕.๕๑๒๓๒๕
วราภรณ์ ตั้งพิบูลย์ ๕.๕๑๒๓๒๕

วิศวกรระบบไฟฟ้าและสื่อสาร
ณฤชณะ อินสี ๖.๕๑๒๓๒๕
บรรณพล ปิ่นไชย ๕.๕๑๒๓๒๕

วิศวกรระบบสุขาภิบาล ระบบป้องกันอัคคีภัย
จรัสพล ตริยางกูรศรี ๖.๕๑๒๓๒๕
ชนวิวัฒน์ นิตยวิจิตร ๕.๕๑๒๓๒๕

วิศวกรระบบเครื่องกลและระบบปรับอากาศ
สมศักดิ์ สัตยประชา ๖.๕๑๒๓๒๕

นักเขียนแบบ

ภูมิสถาปนิก

BIM_MODELER
ณพงษ์ ทานศิริวัฒน์ ๖.๕๑๒๓๒๕

รายการแก้ไขแบบ

เลขที่	วันที่	รายละเอียด

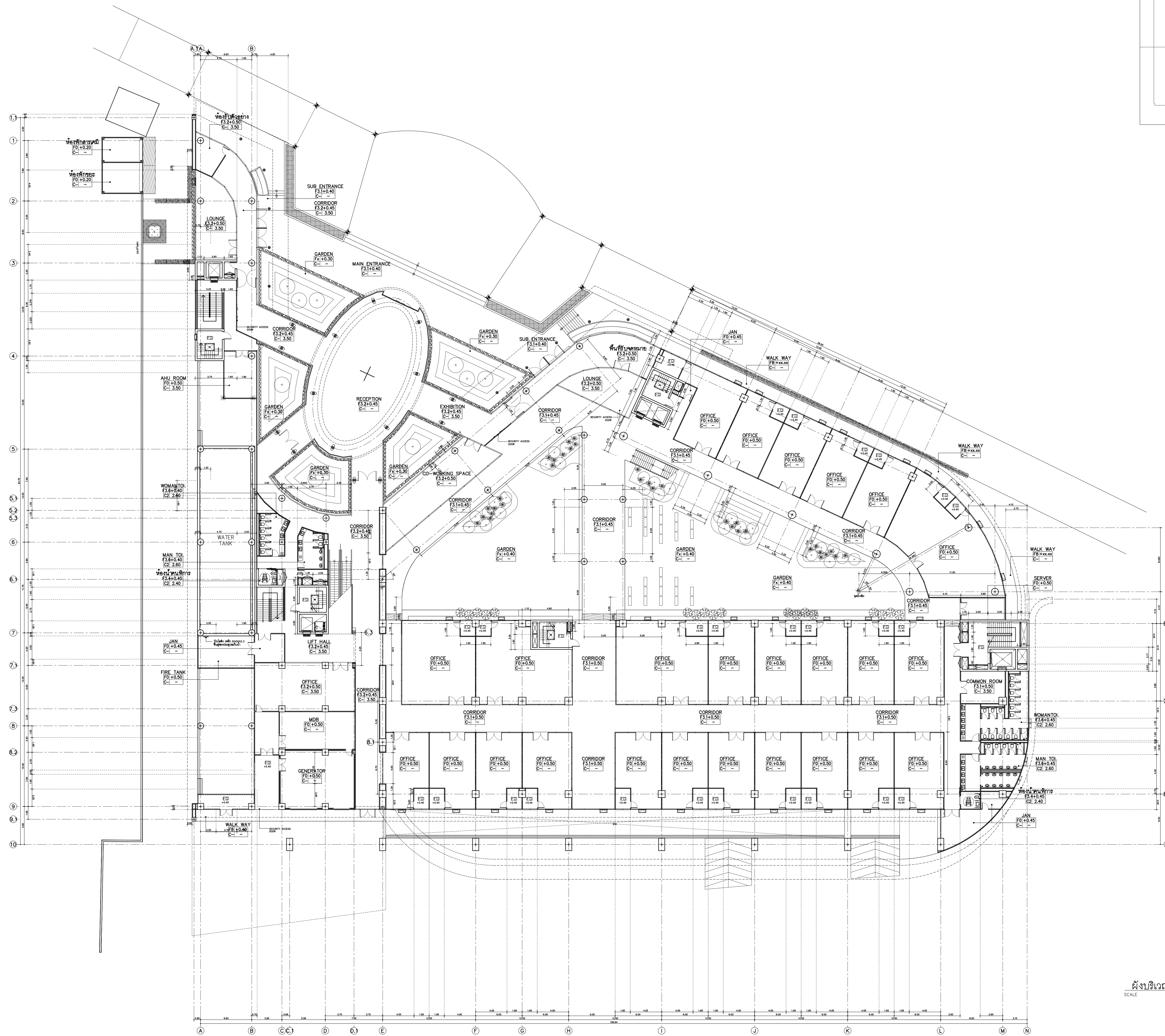
เขียนโดย - ตรวจสอบโดย -
วันที่ 02 พฤษภาคม 2568 มาตรฐาน AO 1 : 100

ชื่อแบบ
แปลนพื้นที่ชั้นใต้ดิน /4

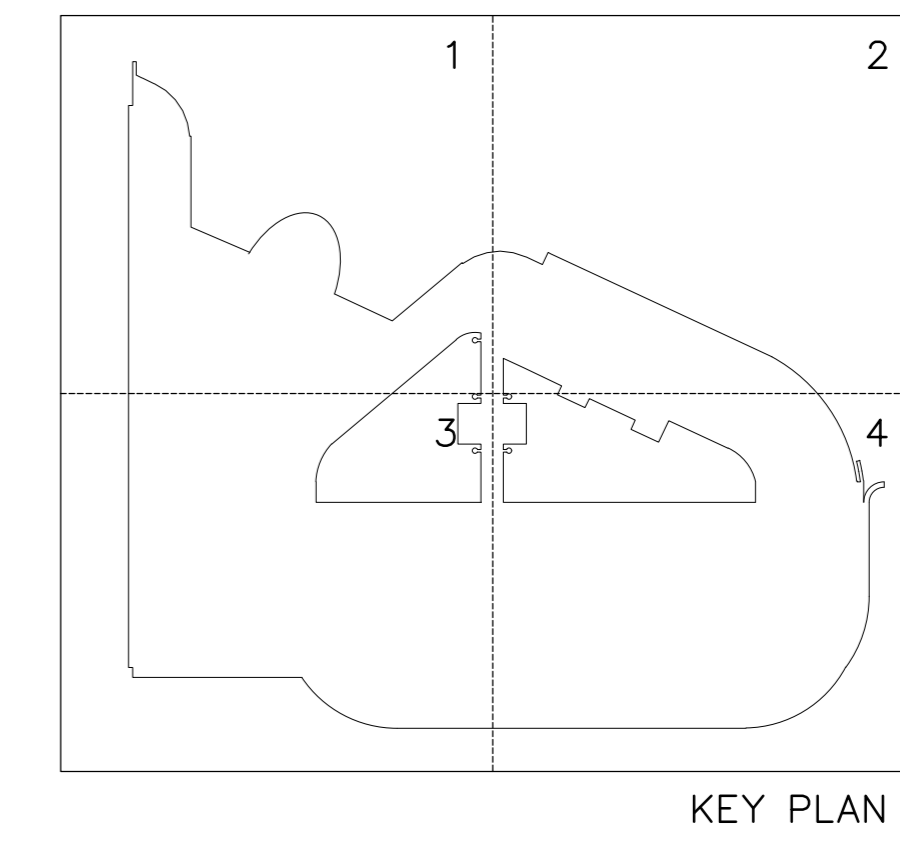
รหัสแบบ A-07
รหัสโครงการ จำนวนแผนรวม 87

CAD FILE :
แบบก่อสร้าง (Construction Drawing)

ไม่อนุญาตให้ดัดแปลงจากแบบ ทุกระยะให้
ตรวจสอบจากสถานที่ก่อสร้างจริง



ผังบริเวณพื้นที่ ชั้น 1
SCALE 1 : 200



จุฬาลงกรณ์มหาวิทยาลัย
และเทคโนโลยี
มหาวิทยาลัยเชียงใหม่

โครงการร่วมค้า พีดี ซีดี

insideOut design

PACDE
PACDE COMPANY LIMITED

215 ซอยสุขุมวิท 111 แขวงคลองเตยเหนือ เขตวัฒนา กรุงเทพฯ 10110
Tel. 02-252 1600, 02-4433810

เจ้าของโครงการ
สำนักงานปลัดกระทรวงการอุดมศึกษา
วิทยาศาสตร์ วิจัยและนวัตกรรม

โครงการ
ก่อสร้างอาคารจุฬาลงกรณ์มหาวิทยาลัย ภาคเหนือ
เพื่อเป็นศูนย์กลางขับเคลื่อนธุรกิจนวัตกรรม BCG
สำหรับระดับจังหวัดภาคเหนือ
(RSP North BCG Innovation Headquarter for NEC)

ที่ตั้งโครงการ
พื้นที่การศึกษามหาวิทยาลัยเชียงใหม่ ตำบลแม่เปิน
อำเภอเมืองเชียงใหม่ จังหวัดเชียงใหม่

สถาปนิก

เป็ชพรพงษ์ พงษ์พิทักษ์ 2-2511	
จิรวุฒิ พลกล้า ส.สถ.2325	
บุษิทธิ์ วงศ์ภูงา 2-ส.สถ.636	
ธีระวุฒิ ชื่นหอมมงคล ส.สถ.8099	
ศิธา ชาญธอม ส.สถ.3600	
สุทธิวิทย์ ภานุโกวิท ส.สถ.11796	
กวีวัฒน์ มนุญศิริ ส.สถ.18545	
ศุภาจิต สรรพจจา ส.สถ.18573	

วิศวกรโครงสร้าง
พรช ภูวสินนามสรณ์ 2-ธ.1196
จักรพันธ์ สกลภูวรักษ์ ส.ธ.10114
วราเทพ ตั้งสิขกุล ส.ธ. 9453

วิศวกรระบบไฟฟ้าและสื่อสาร
ฤกษ์ณะ อินสี 2-พ.948
ธรรดพล ปิ่นไทย ส.พ.6035

วิศวกรระบบสถาปัตยกรรม ระบบป้องกันอัคคีภัย
จรัสพล ศรีทองบุคคี 2-ส.73
ชนวิวัฒน์ นิตยวินิจธร ส.ส.338

วิศวกรระบบเครื่องกลและระบบปรับอากาศ
สมศักดิ์ สัตตะระชา 2-ก.933

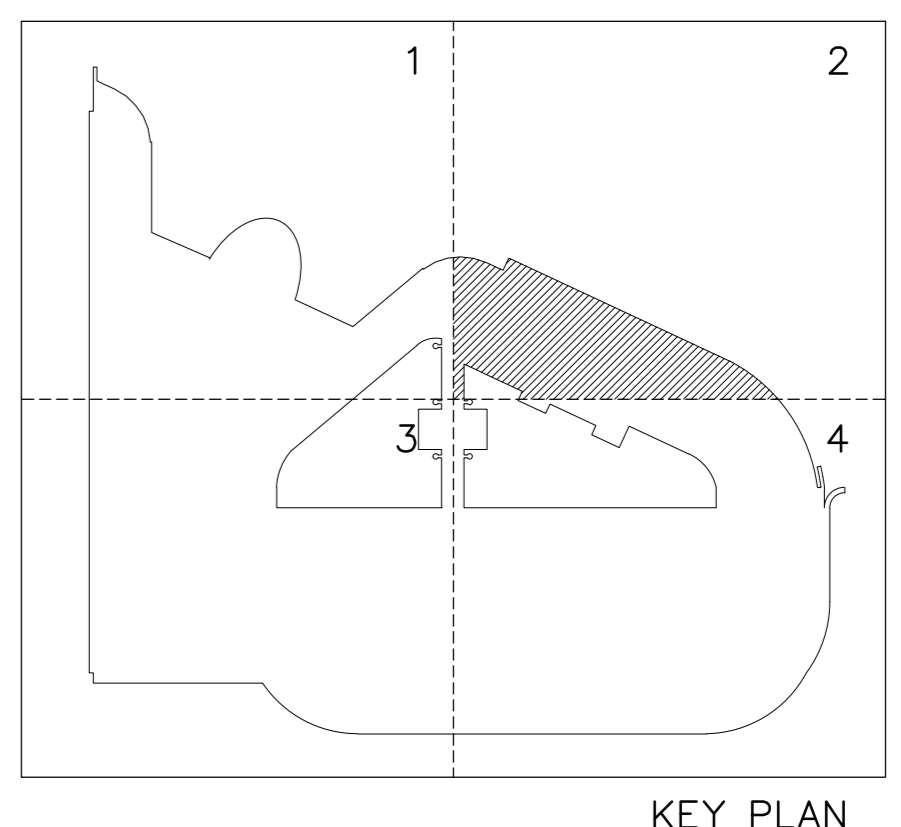
นักเขียนแบบ

ภูมิสถาปนิก

BIM MODELER
รณพงษ์ ทนตวิวัฒน์กิจ ส.สถ.3765

เลขที่	วันที่	รายละเอียด

เขียนโดย	ตรวจสอบโดย
วันที่	มาตราส่วน
02 พฤศจิกายน 2568	A0 1 : 200
ชื่อแบบ	ผังบริเวณพื้นที่ ชั้น 1
รหัสแบบ	A-07.1
รหัสโครงการ	จำนวนแผ่นรวม 87
CAD FILE :	
แบบก่อสร้าง (Construction Drawing)	
ไม่อนุญาตให้ดัดแปลงจากแบบ ทูกระยะให้ตรวจสอบจากสถานที่ก่อสร้างจริง	



จุฬาลงกรณ์มหาวิทยาลัย
และเทคโนโลยี
มหาวิทยาลัยเชียงใหม่
ปีการร่วมค่า พ.ศ. ๖๕



เจ้าของโครงการ
สำนักงานปลัดกระทรวงการอุดมศึกษา
วิทยาศาสตร์ วิจัยและนวัตกรรม

โครงการ
ก่อสร้างอาคารจุฬาลงกรณ์มหาวิทยาลัย ภาคเหนือ
เพื่อเป็นศูนย์กลางขับเคลื่อนธุรกิจนวัตกรรม BCG
สำหรับระดับจังหวัดพิเศษภาคเหนือ
(RSP North BCG Innovation Headquarter for NEC)

ที่ตั้งโครงการ
พื้นที่การศึกษา มหาวิทยาลัยเชียงใหม่ ตำบลแม่เหียะ
อำเภอเมืองเชียงใหม่ จังหวัดเชียงใหม่

สถาปนิก

เป็ชพร พงษ์พิทักษ์ ๖-๖๕๑๑	<i>[Signature]</i>
จิรวดี พลกล้า ส.๕๓.2325	<i>[Signature]</i>
บุษิษา วัฒนสุภา ๖-๕๓.636	<i>[Signature]</i>
วิระวดี ชื่นทรงมงคล ส.๕๓.8099	<i>[Signature]</i>
ศิธา ชวีรอม ส.๕๓.3600	<i>[Signature]</i>
สุทธิวิทย์ ภาณุโณทัย ส.๕๓.11796	<i>[Signature]</i>
กวีรัตน์ มนุสสุทธิ ส.๕๓.18545	<i>[Signature]</i>
ศุภาจิต สรรพจจา ส.๕๓.18573	<i>[Signature]</i>

วิศวกรโครงสร้าง
พชร ภูวสินนามสรณ์ ๖๕๑๑๑๖
จักรพันธ์ สกลภูวรักษ์ ส.๕๓.10114
วราภรณี ตั้งพิบูล ส.๕๓.9453

วิศวกรระบบไฟฟ้าและสื่อสาร
ณฤชณะ อินสี ๖๕๑๑๔๘
บรรณพล ปิ่นไชย ส.๕๓.๕๐๓5

วิศวกรระบบสถาปัตยกรรม ควบคุมงานก่อสร้าง
จรัสพล ศรีธนาภรณ์ ๖๕๑๑๖๓
ชนวิวัฒน์ นิตินันธิธร ส.๕๓.๖๖๖

วิศวกรระบบเครื่องกลและระบบปรับอากาศ
สมศักดิ์ สัตตประชา ๖๕๑๑๖๓

นักเขียนแบบ

ภูมิสถาปนิก

BIM_MODELER

รณพงษ์ ทานศิริวัฒน์กิจ ส.๕๓.3765
รายการแก้ไขแบบ

เลขที่	วันที่	รายละเอียด

เขียนโดย

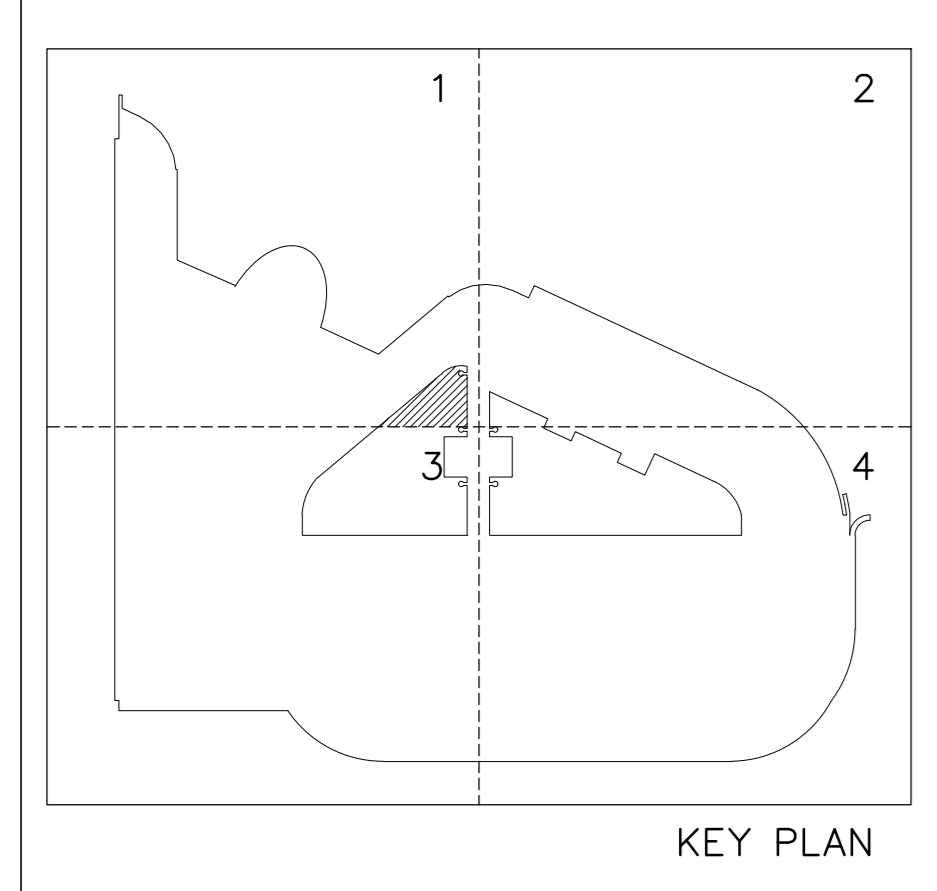
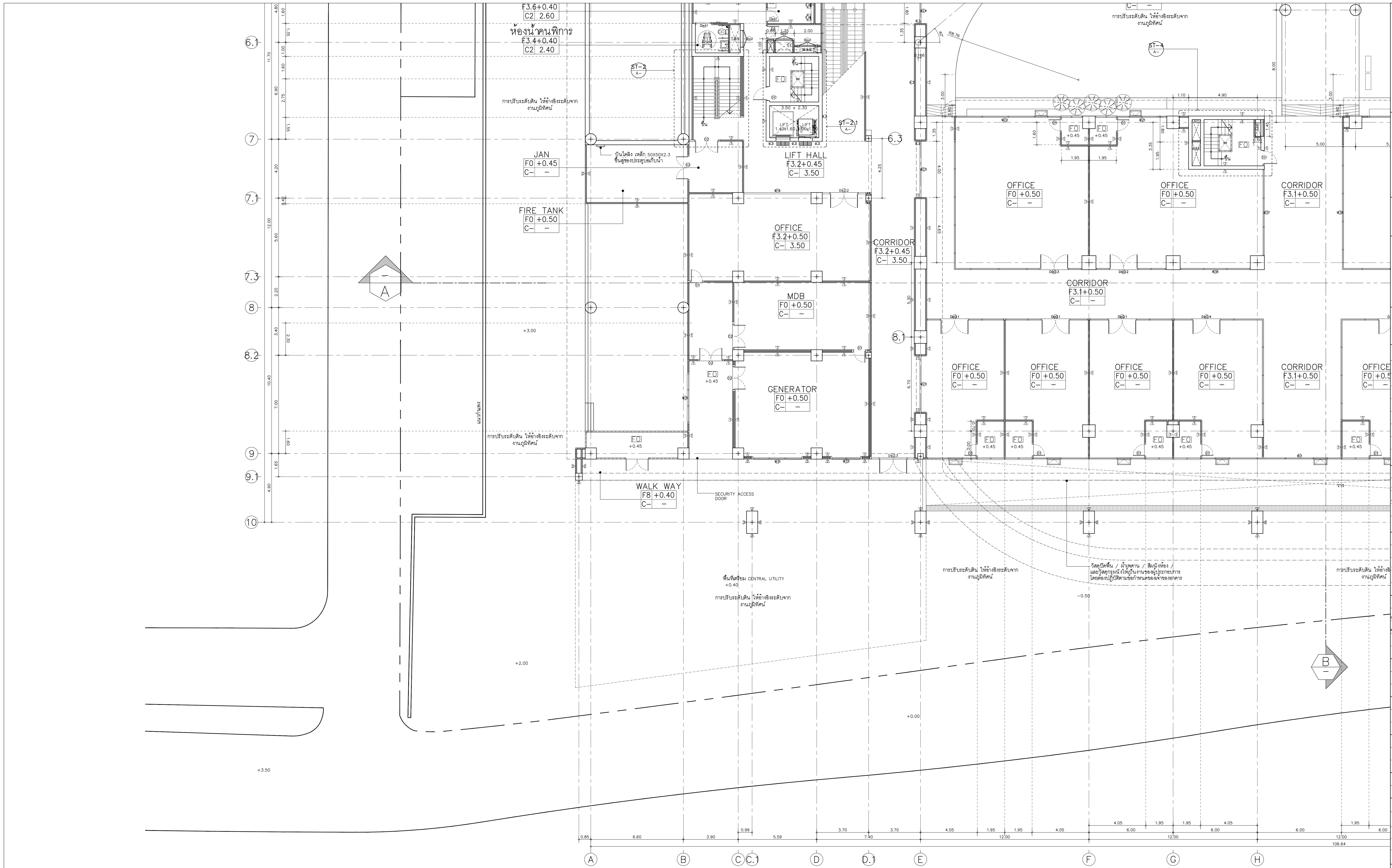
วันที่ 02 พฤศจิกายน 2568

ชื่อแบบ แปลงพื้นที่ ชั้น 1/2

รหัสแบบ A-09
รหัสโครงการ จำนวนแผ่นรวม 87

CAD FILE :
แบบก่อสร้าง (Construction Drawing)

ไม่อนุญาตให้ตัดระยะจากแบบ ทุกระยะให้
ตรวจสอบจากสถานที่ก่อสร้างจริง



อุทยานวิทยาศาสตร์และเทคโนโลยี มหาวิทยาลัยเชียงใหม่
 ภาควิชาสถาปัตย์
 พิศิ สด

inside
 out design

PACDE
 PACDE COMPANY LIMITED
 215 ซ.ศรีเชียงใหม่ ๕ ซ.เชียงใหม่ ๕0000
 โทร. 053 227 160, 00-4438910

เจ้าของโครงการ
 สำนักงานเลขาธิการทบวงการศึกษา
 วิทยาเขต เชียงใหม่
โครงการ
 ก่อสร้างอาคารอุทยานวิทยาศาสตร์ภูมิภาค ภาคเหนือ
 เพื่อเป็นศูนย์กลางขับเคลื่อนธุรกิจนวัตกรรม BCG
 สำหรับระดับเมืองเศรษฐกิจพิเศษภาคเหนือ
 (RSP North BCG Innovation Headquarter for NEC)

ที่ตั้งโครงการ
 พื้นที่การศึกษา มหาวิทยาลัยเชียงใหม่ ตำบลแม่เหียะ
 อำเภอเมืองเชียงใหม่ จังหวัดเชียงใหม่

สถาปนิก
 บริษัท พงษ์ศิริวิทยา ๖-๖๓11
 จีระวุฒิ พงษ์ศิริ ส.ศ.๓.๒325
 สุทธิพงษ์ วงศ์สุภา ๖.๓๓.๖36
 วิระวุฒิ ชินทรมงคล ๖.๓๓.8099
 ศิลา อธิวัฒน์ ส.ศ.๓.3600
 สุทธิวัฒน์ ภาณุไธยพงษ์ ๖.๓๓.11796
 กวีวัฒน์ มนุสสุสิทธิ์ ๖.๓๓.18545
 สุภาจิต สรรพจจา ๖.๓๓.18573

วิศวกรโครงสร้าง
 พชร ภูวิธมนัสสรณ์ ๖.๓๓.1196
 จักรพันธ์ สกลภูวรักษ์ ส.ศ.๓.10114
 วรเชษฐ สันติพิบูล ส.ศ.๓.9453

วิศวกรระบบไฟฟ้าและสื่อสาร
 กฤษณะ อธิวัฒน์ ๖.๓๓.948
 อรรถพล ปิ่นไชย ส.ศ.๓.๑๐35

วิศวกรระบบสถาปัตยกรรม ระบายน้ำและสุขาภิบาล
 จักรพันธ์ สันติพิบูล ๖.๓๓.73
 ชนวิวัฒน์ นิตยวิจิตร ส.ศ.๓.338

วิศวกรระบบเครื่องกลและระบบปรับอากาศ
 สมศักดิ์ สัตตประชา ๖.๓๓.933

นักเขียนแบบ
 ภูมิสถาปัตย์

BIM_MODELER
 ธนพงษ์ หนองบัว ส.ศ.๓.3765

เลขที่	วันที่	รายละเอียด

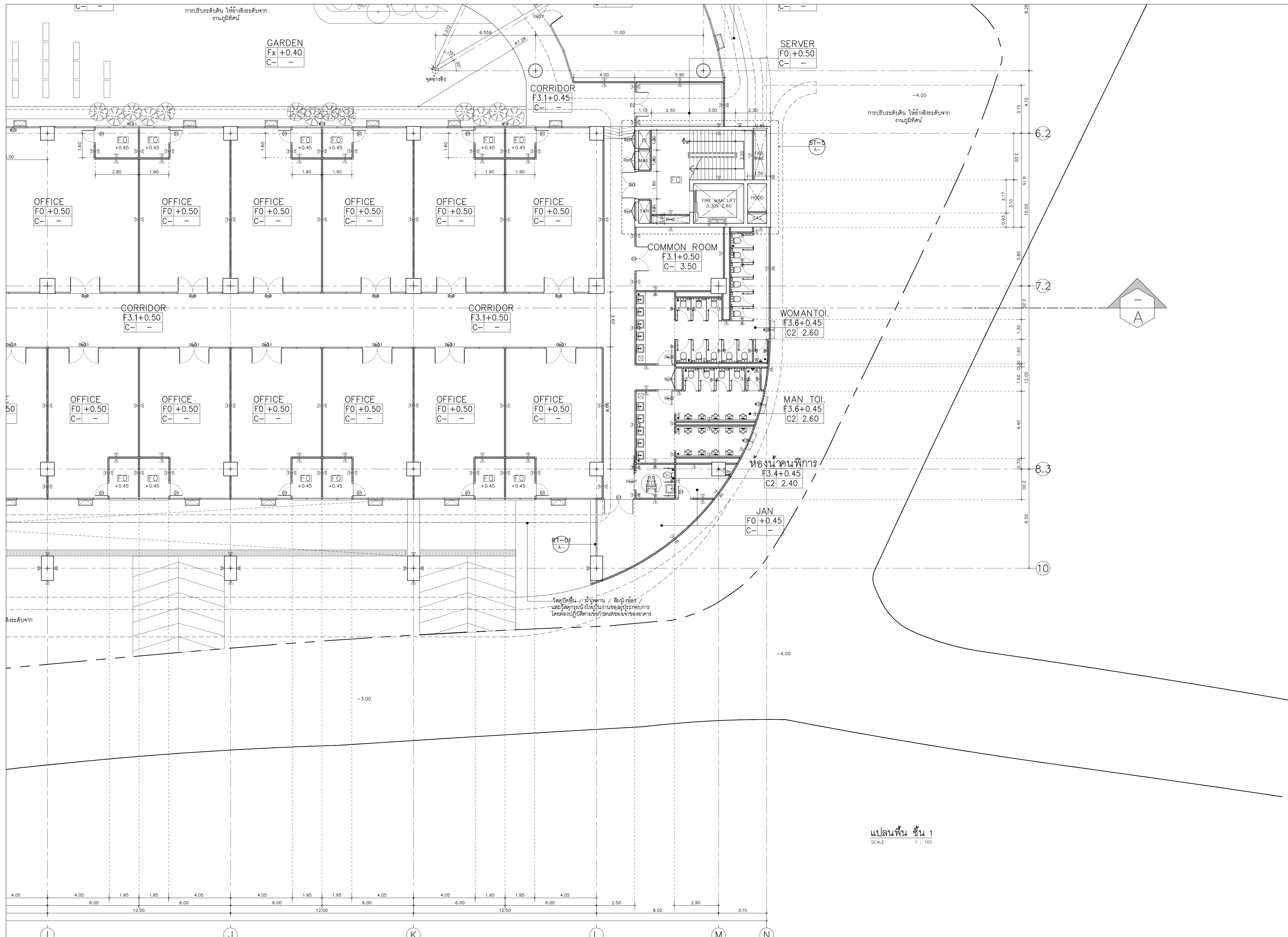
เขียนโดย: **ตรวจสอบโดย:**

วันที่: 02 พฤศจิกายน 2568
 มตราส่วน: AO 1 : 100

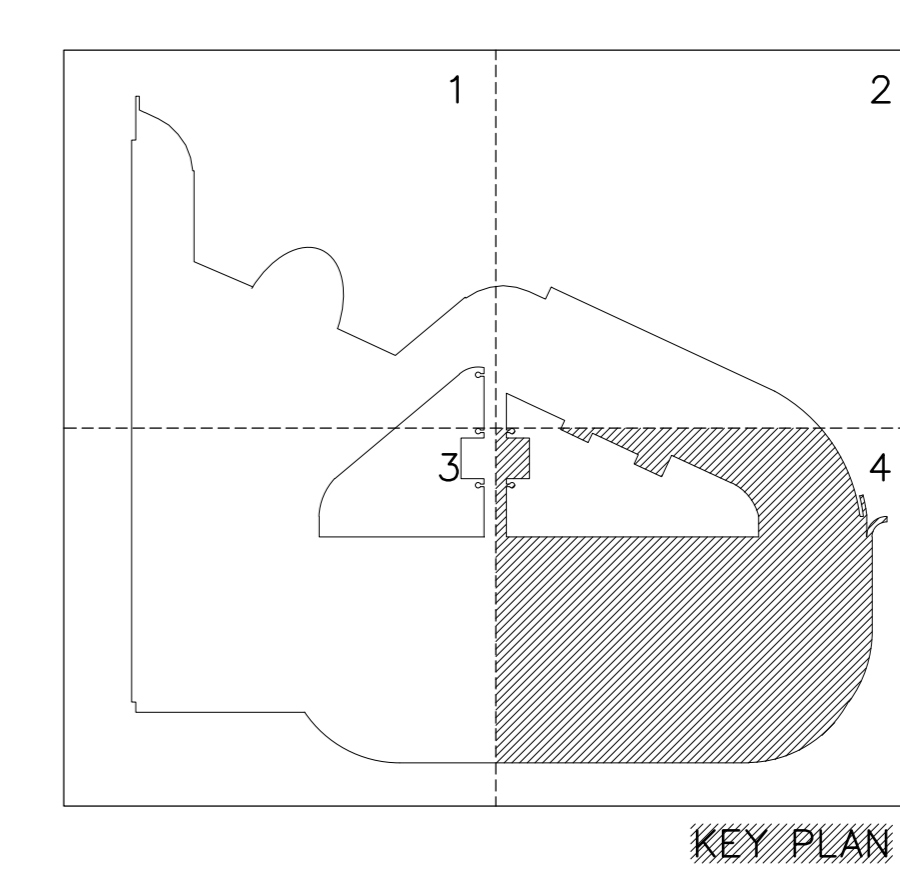
ชื่อแบบ: แปลนพื้นที่ ชั้น 1/3

รหัสแบบ: A-10
 รหัสโครงการ: จำนวนแผ่นรวม 87

CAD FILE :
 แบบก่อสร้าง (Construction Drawing)
 ไม่อนุญาตให้ดัดแปลงแบบ ทุกระยะให้
 ตรวจสอบจากสถานที่ก่อสร้างจริง



แปลนพื้นที่ 1
SCALE 1 : 100



จุฬาลงกรณ์มหาวิทยาลัย
และเทคโนโลยี
มหาวิทยาลัยเชียงใหม่



PACDE
PACIFIC COMPANY LIMITED
210 ซอยสุขุมวิท 45 แขวงคลองเตย เขตคลองเตย กรุงเทพฯ 10110
โทร 02-257 1600, 02-4643810

เจ้าของโครงการ
สำนักงานเลขาธิการทบวงการศึกษา
วิทยาศาสตร์ วิจัยและนวัตกรรม

โครงการ
ก่อสร้างอาคารจุฬาลงกรณ์มหาวิทยาลัย ภาคเหนือ
เพื่อเป็นศูนย์กลางขับเคลื่อนธุรกิจนวัตกรรม BCC
สำหรับระดับประเทศและภูมิภาคเหนือ
(RSP North BCC Innovation Headquarter for NEC)

ที่ตั้งโครงการ
พื้นที่การศึกษา มหาวิทยาลัยเชียงใหม่ ตำบลแม่เหียะ
อำเภอเมืองเชียงใหม่ จังหวัดเชียงใหม่

สถาปนิก

ปิยะพงษ์ วงษ์ศิริวัฒน์ ว. 2511	<i>[Signature]</i>
จิรวัฒน์ พงษ์ถาวร ส.ส. 2325	<i>[Signature]</i>
บุศรินทร์ วงษ์วิภา ว.ส. 636	<i>[Signature]</i>
ธีรวัฒน์ ชินทอมสวัสดิ์ ส.ส. 8099	<i>[Signature]</i>
ศศิภา อธิธา ส.ส. 3600	<i>[Signature]</i>
สุทธวิมล ภานุกสิณธ์ ส.ส. 11796	<i>[Signature]</i>
กวีรัตน์ มนุสสุสิทธิ์ ส.ส. 18545	<i>[Signature]</i>
ศุภจิต สระมัจฉา ส.ส. 18573	<i>[Signature]</i>

วิศวกรโครงสร้าง

พรช. ภูนิพนานันท์ ว. 1196

จักรพันธ์ สกลภูวรักษ์ ส. 10114 *[Signature]*

วงษ์เทพ ตั้งชัชกุล ส. 9453

วิศวกรระบบไฟฟ้าและสื่อสาร

ฤกษ์ชนะ ชินดี ว. 948

ธรรดพล ปิ่นโยธ ส. 6035 *[Signature]*

วิศวกรระบบสถาปัตยกรรม บระบบป้องกันอัคคีภัย

ชวัลพล ตรียางกูร ว. 73 *[Signature]*

ชนวิวัฒน์ นันทินวิจิตร ส. 338 *[Signature]*

วิศวกรระบบเครื่องกลและระบบปรับอากาศ

สมศักดิ์ อัฒประชา ว. 933 *[Signature]*

มัณฑนากร

ภูมิสถาปนิก

BIM_MODELER

ธนาพงษ์ งามศิริวัฒน์ ว. 3765 *[Signature]*

รายการแก้ไขแบบ

เลขที่	วันที่	รายละเอียด

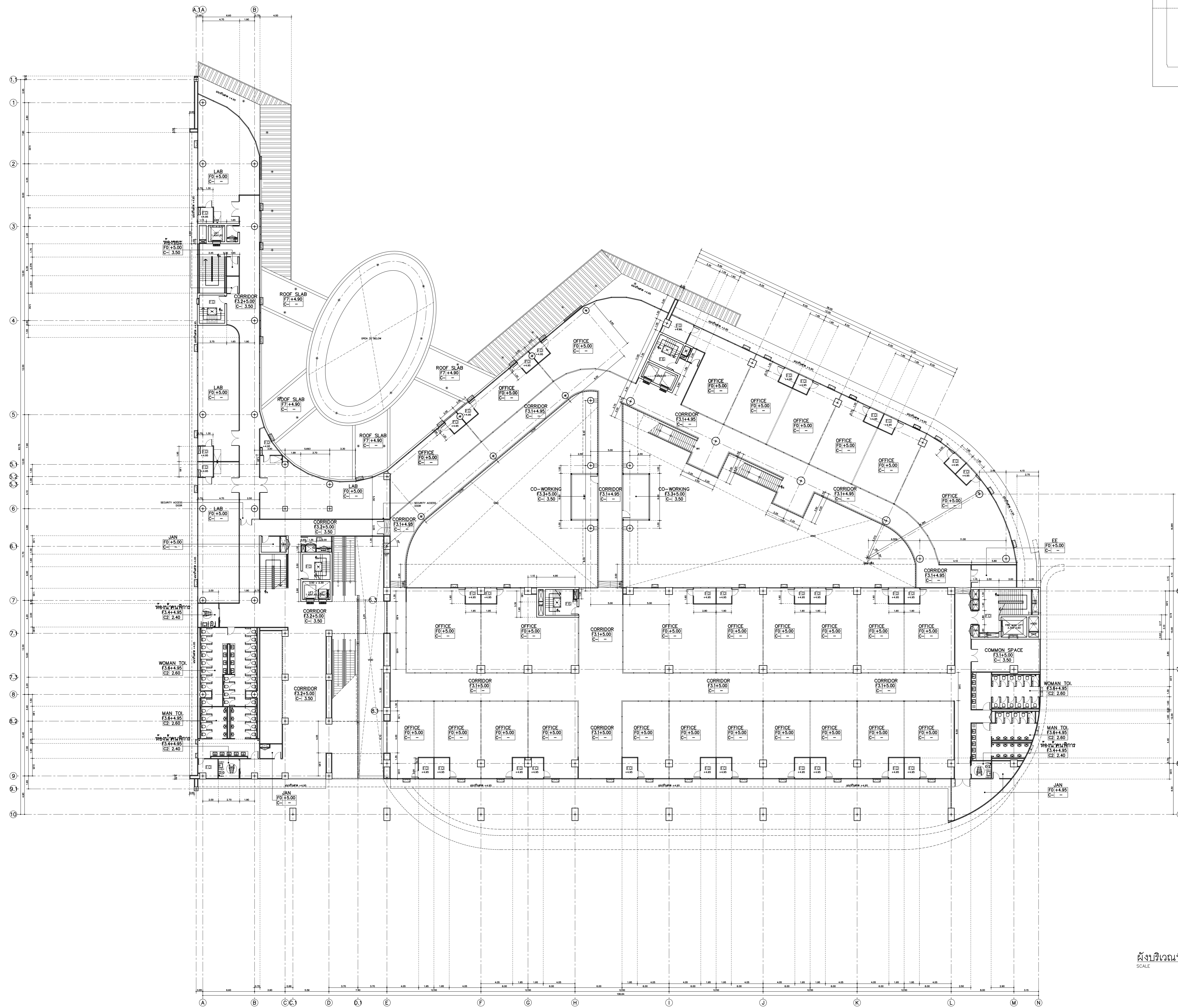
เขียนโดย	ตรวจสอบโดย
วันที่	มาตราส่วน
02 พฤศจิกายน 2568	AO 1 : 100

ชื่อแบบ
แปลนพื้นที่ 1/4

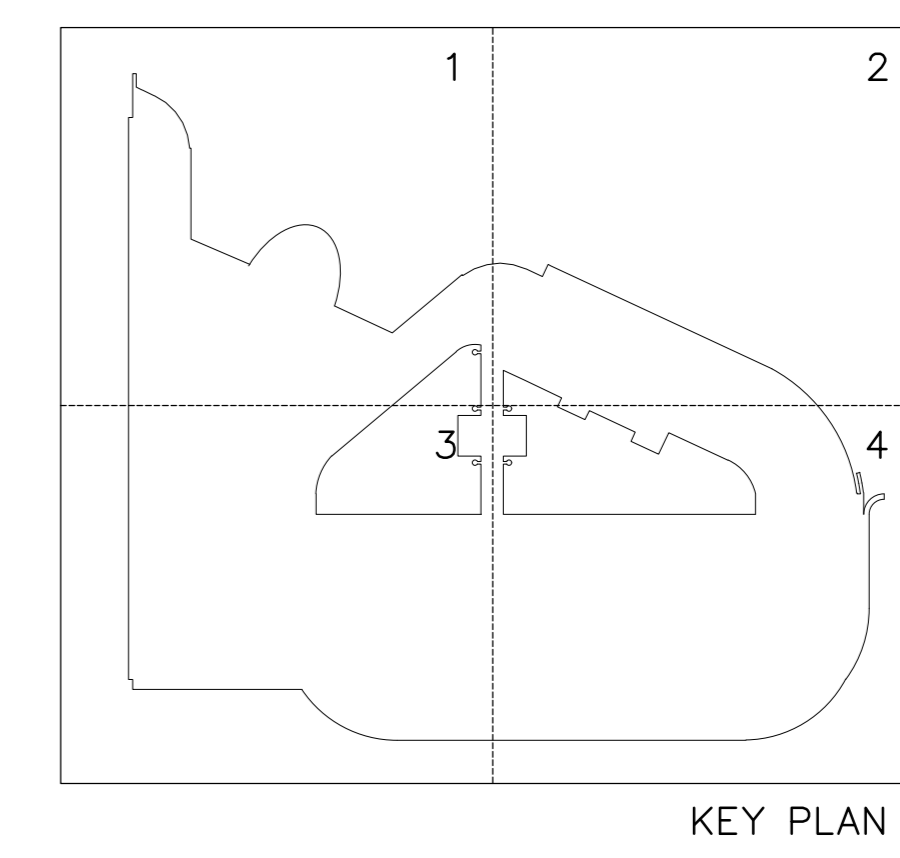
รหัสแบบ A-11	จำนวนแผ่นรวม
รหัสโครงการ	87

CAD FILE :
แบบก่อสร้าง
(Construction Drawing)

ไม่อนุญาตให้คัดลอกแบบ ทูกระยะให้
ตรวจสอบจากสถานที่ก่อสร้างจริง



ผังบริเวณพื้นที่ ชั้น 2
SCALE 1 : 200



โครงการร่วมทุน พที ซีเอส
inside out design
PACDE
PACDE COMPANY LIMITED
215 ซอยสุขุมวิท 21 (จตุจักร) กรุงเทพฯ 10110
Tel: 02-227-1600, 02-6463810

เจ้าของโครงการ
สำนักงานปลัดกระทรวงการอุดมศึกษา
วิทยาศาสตร์ วิจัยและนวัตกรรม

โครงการ
ก่อสร้างอาคารจุฬาลงกรณ์มหาวิทยาลัย ภาคเหนือ
เพื่อเป็นศูนย์กลางขับเคลื่อนธุรกิจนวัตกรรม BCG
สำหรับระดับจังหวัดพิเศษภาคเหนือ
(RSP North BCG Innovation Headquarter for NEC)

ที่ตั้งโครงการ
พื้นที่การศึกษา มหาวิทยาลัยเชียงใหม่ ตำบลแม่เปิน
อำเภอเมืองเชียงใหม่ จังหวัดเชียงใหม่

สถาปนิก
เปิดพงษ์ พงษ์พิทักษ์ ๑-๒๕11
จิรวุฒิ พลกล้า ๒๕๑๒.2325
สุทธิพงษ์ ๑๑๑๑ ๑๑๑๑.636
ธีระวุฒิ อินทรมงคล ๒๕๑๑.8099
ศิธา ๑๑๑๑ ๑๑๑๑.3600
สุทธิวิทย์ ภาณุไพบินธุ์ ๒๕๑๑.11796
กวีวัฒน์ มนุญศิริสิทธิ์ ๒๕๑๑.18545
ศุภาจิต สรรพจรรยา ๒๕๑๑.18573

วิศวกรโครงสร้าง
พรช. ภูวสินนามสรณ์ ๑๑๑๑.1196
จักรพันธ์ ภาณุไพบินธุ์ ๑๑๑๑.10114
วราภรณ์ ตั้งชัยกุล ๑๑๑๑.9453

วิศวกรระบบไฟฟ้าและสื่อสาร
ณฤชณะ อินสี ๑๑๑๑.948
ธรรดพล ปิ่นไทย ๑๑๑๑.๑๐๓5

วิศวกรระบบสุขาภิบาล ระบบป้องกันอัคคีภัย
จรัสพล อธิวงษ์ฤกษ์ ๑๑๑๑.73
ชนวิวัฒน์ นิตยวินิจธร ๑๑๑๑.338

วิศวกรระบบเครื่องกลและระบบปรับอากาศ
สมศักดิ์ สัตตประชา ๑๑๑๑.933

นักเขียนแบบ

ภูมิสถาปนิก

BIM_MODELER
รณพงษ์ ทนตวิวัฒน์กิจ ๑๑๑๑.3765

เลขที่	วันที่	รายละเอียด

เขียนโดย	ตรวจสอบโดย

วันที่ 02 พฤศจิกายน 2568
มาตราส่วน A0 1 : 200

ชื่อแบบ ผังบริเวณพื้นที่ ชั้น 2

รหัสแบบ A-11.1
รหัสโครงการ จำนวนแผนรวม 87

CAD FILE :
แบบก่อสร้าง
(Construction Drawing)
ไม่อนุญาตให้ดัดแปลงจากแบบ ทุกระยะให้
ตรวจสอบจากสถานที่ก่อสร้างจริง



อุทยานวิทยาศาสตร์และเทคโนโลยี
มหาวิทยาลัยเชียงใหม่

พิจารณาโดย พ.ศ. ๒๕๖๕



PACDE

PACDE COMPANY LIMITED

215 ซ.ศรีภูมิ ๑ ซอย ๑๑ ต.ศรีภูมิ อ.เมือง จ.เชียงใหม่ ๕๐๐๐
Tel: 053 227 160, 053-4433810

เจ้าของโครงการ
สำนักงานปลัดกระทรวงการอุดมศึกษา
วิทยาศาสตร์ วิจัยและนวัตกรรม

โครงการ
ก่อสร้างอาคารอุทยานวิทยาศาสตร์ภูมิภาค ภาคเหนือ
เพื่อเป็นศูนย์กลางขับเคลื่อนธุรกิจนวัตกรรม BCG
สำหรับระดับจังหวัดภาคเหนือ
(RSP North BCG Innovation Headquarter for NEC)

ที่ตั้งโครงการ
พื้นที่การศึกษา มหาวิทยาลัยเชียงใหม่ ตำบลแม่เปิน
อำเภอเมืองเชียงใหม่ จังหวัดเชียงใหม่

สถาปนิก

เป็ชพร พงษ์พิทักษ์ ๖-๖๕11	
จิรวดี พลกล้า ๕.๕๓2.325	
บุษิษา วัฒนสุภา ๖.๕๓๖.636	
วิระภา ปิ่นทองกุล ๖.๕๓๘.8099	
ศิธา อภิรัตน์ ๕.๕๓๘.3600	
สุทวิรัตน์ ภาณุโกวิท ๖.๕๓๘.11796	
กวีรัตน์ มนุญสุทธิ ๖.๕๓๘.18545	
ศุภจิต สรรพจจา ๖.๕๓๘.18573	

วิศวกรโครงสร้าง
พรศ. สุวิมลนาถ สรรพ ๖๕11196
จักรพันธ์ สกลภูวรักษ์ ๕๕110114
วราภร เวียงกุล ๕๕1 9453

วิศวกรระบบไฟฟ้าและสื่อสาร
ณฤชณ อธิษฐ์ ๖๕1๑๙4๘
ชรรตพล ปิ่นไชย ๕๕๑๖๐35

วิศวกรระบบสถาปัตยกรรมป้องกันอัคคีภัย
รัชชพล ศรีทองกุล ๖๕1๗3
ชนันต์ นิตยวิเชียร ๕๕1๖3๘

วิศวกรระบบเครื่องกลและระบบปรับอากาศ
สมศักดิ์ ชัยประชา ๖๕1๑๖33

นักเขียนแบบ

ภูมิสถาปนิก

BIM MODELER
รณพงษ์ ทนศิริวัฒน์กิจ ๕๕๑3765

รายการแก้ไขแบบ
เลขที่ วันที่ รายละเอียด

เขียนโดย ตรวจสอบโดย

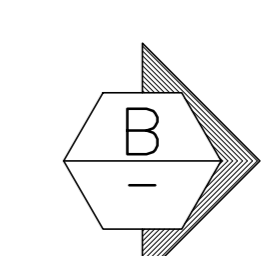
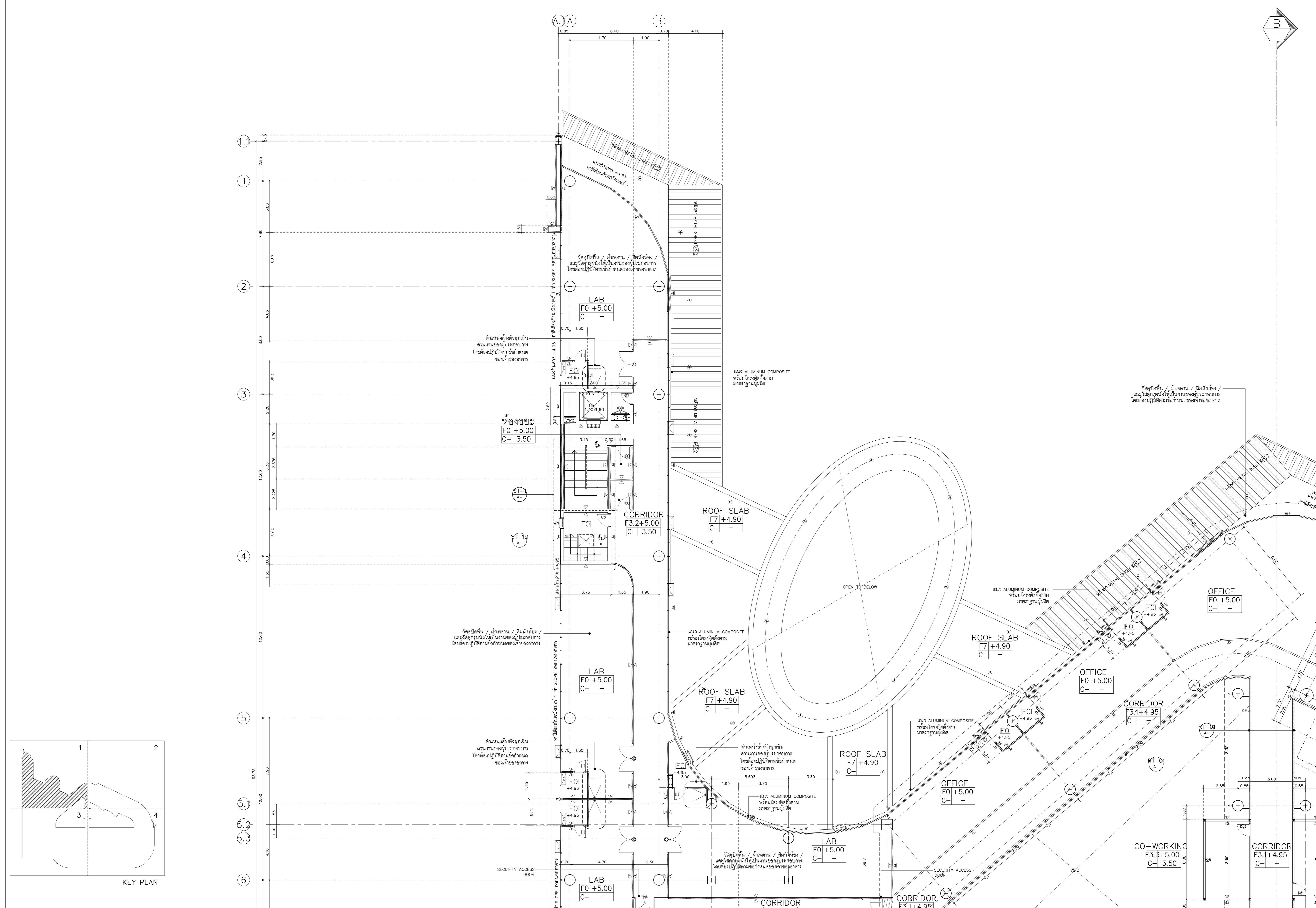
วันที่ **มาตราส่วน**
02 พฤศจิกายน 2568 A0 1 : 100

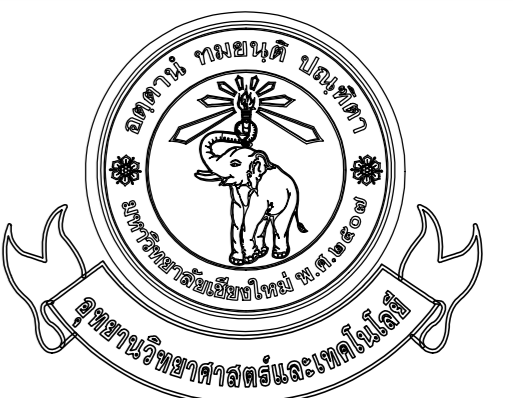
ชื่อแบบ
แปลนพื้นที่ ชั้น 2/1

รหัสแบบ A-12

รหัสโครงการ จำนวนแผ่นรวม 87

CAD FILE :
แบบก่อสร้าง (Construction Drawing)
ไม่อนุญาตให้ดัดแปลงจากแบบ ทูรระยะให้
ตรวจสอบจากสถานที่ก่อสร้างจริง





อุทยานวิทยาศาสตร์
และเทคโนโลยี
มหาวิทยาลัยเชียงใหม่

ปีการร่วมค่า พ.ศ. ๒๕๖๕



PACDE

PACDE COMPANY LIMITED
215 ซ.ศรีภูมิ ๑ ซอย ๑ ซอย ๑ ซอย ๑
พ.ศ. ๒๕๖๕ ๒๕๖๕ ๒๕๖๕ ๒๕๖๕ ๒๕๖๕

เจ้าของโครงการ

สำนักงานเลขาธิการทบวงการศึกษา
วิทยาเขต เชียงใหม่

โครงการ

ก่อสร้างอาคารอุทยานวิทยาศาสตร์ภูมิภาค ภาคเหนือ
เพื่อเป็นศูนย์กลางขับเคลื่อนธุรกิจนวัตกรรม BCG
สำหรับระดับจังหวัดภาคเหนือ
(RSP North BCG Innovation Headquarter for NEC)

ที่ตั้งโครงการ

พื้นที่การศึกษา มหาวิทยาลัยเชียงใหม่ ตำบลแม่เหียะ
อำเภอเมืองเชียงใหม่ จังหวัดเชียงใหม่

สถาปนิก

เปิดพงษ์ พงษ์พิชญ์ ๖-๖๕11
จิรวุฒิ พลกล้า ส.๕๘๓.2325
บุษิพงษ์ ๖๕๑๖๖ ๖.๕๘๓.636
ธีระวุฒิ ชื่นทรงมงคล ส.๕๘๓.8099
ศิธา ๖๕๑๖๖ ส.๕๘๓.3600
สุทธิวิทย์ ภาณุโณทัย ส.๕๘๓.11796
กวีวัฒน์ มนุญศิริ ส.๕๘๓.18545
ศุภจิต สระมัจฉา ส.๕๘๓.18573

วิศวกรโครงสร้าง

พชร ภูวสินทรัพย์ ๖๕1196
จักรพันธ์ สกลภูวรักษ์ ส.๕๘๓.10114
วราภรณ์ สันติกุล ส.๕๘๓.9453

วิศวกรระบบไฟฟ้าและสื่อสาร

ณัฐณะ อินสี ๖๕๑๖๖
บรรณพล ปิ่นไชย ส.๕๘๓.๕๐๓5

วิศวกรระบบสุขาภิบาล ระบบป้องกันศัตรูพืช

จรัสพล ศิริพงษ์ ๖๕๑๖๖
ชนวัฒน์ นิตยนิชิต ส.๕๘๓.๖๖๖

วิศวกรระบบเครื่องกลและระบบปรับอากาศ

สมศักดิ์ สัตยประชา ๖๕๑๖๖

นักเขียน

ภูมิสถาปนิก

BIM_MODELER

ณพงษ์ หนองบัว ส.๕๘๓.3765

รายการแก้ไขแบบ

เลขที่	วันที่	รายละเอียด

เขียนโดย

ตรวจสอบโดย

วันที่ 02 พฤศจิกายน 2568
มาตราส่วน A0 1 : 100

ชื่อแบบ แปลนพื้นที่ ชั้น 2/2

รหัสแบบ A-13

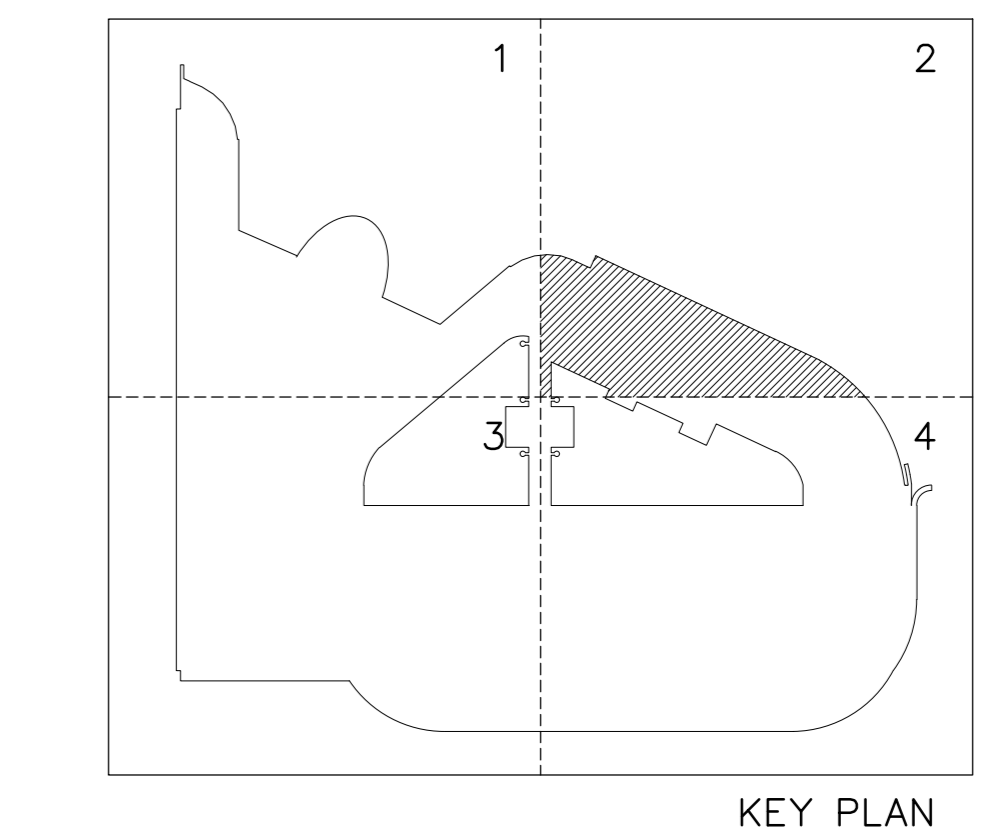
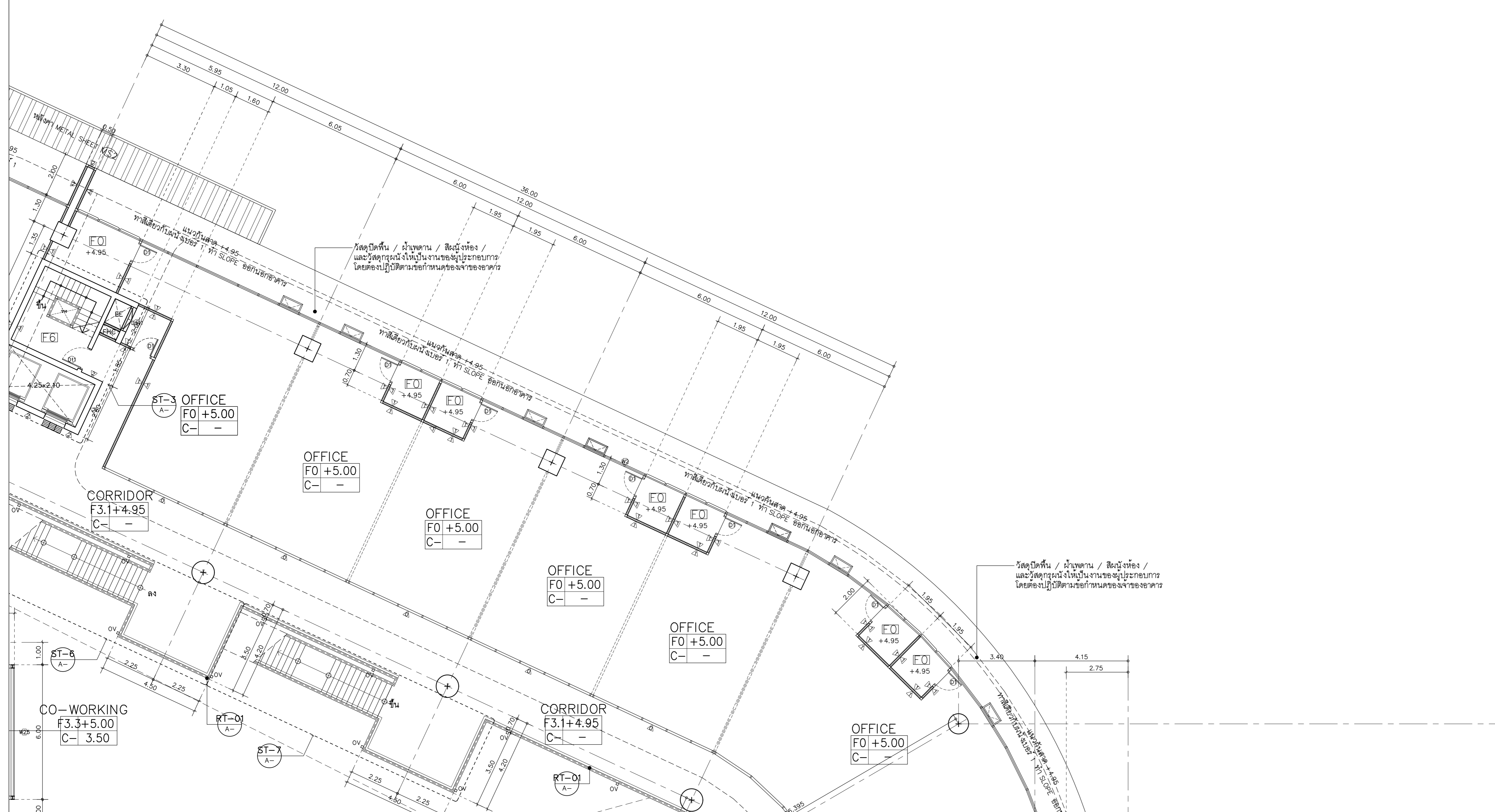
รหัสโครงการ จำนวนแผ่นรวม 87

CAD FILE :

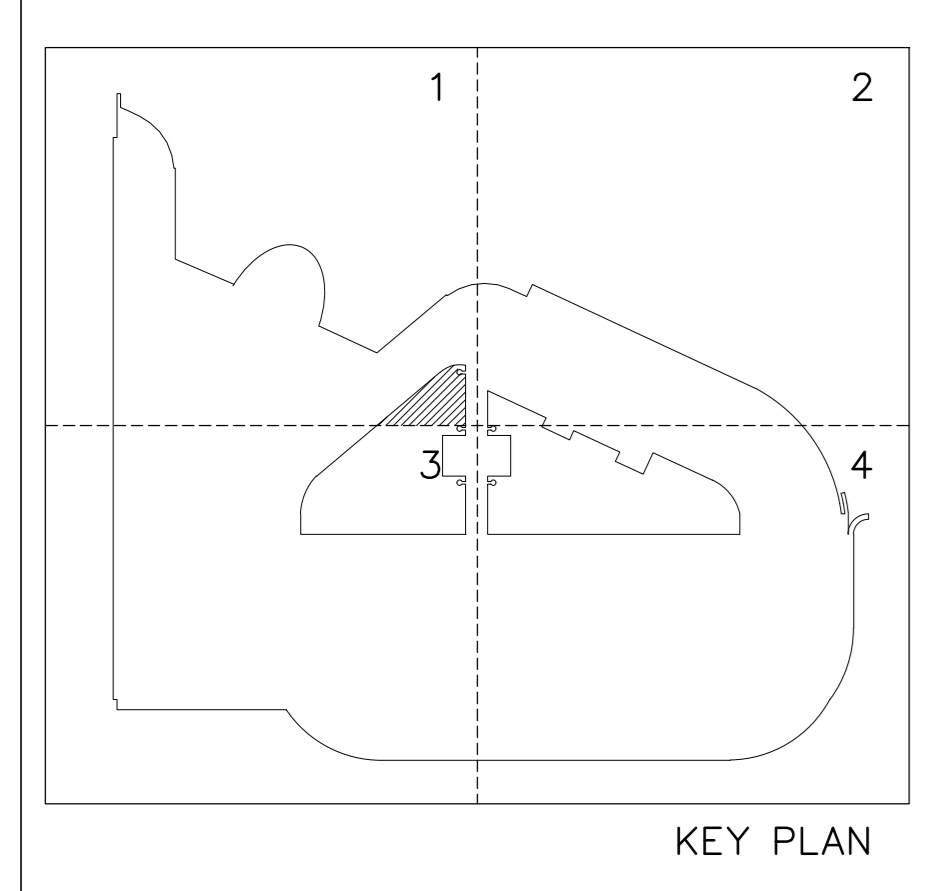
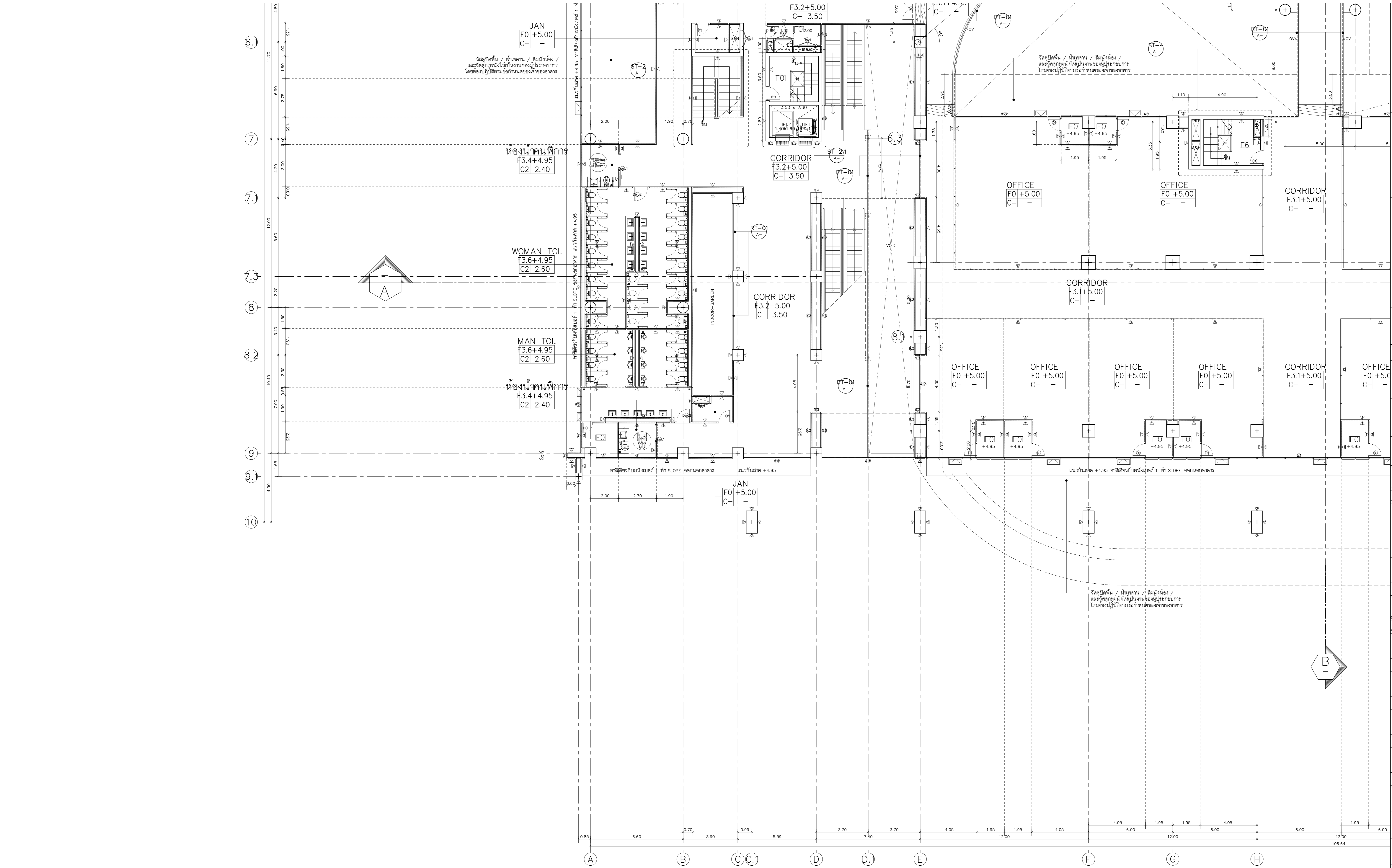
แบบก่อสร้าง (Construction Drawing)

ไม่อนุญาตให้ดัดแปลงแบบ ทุกระยะให้

ตรวจสอบจากสถานที่ก่อสร้างจริง



KEY PLAN



อุทยานวิทยาศาสตร์และเทคโนโลยี มหาวิทยาลัยเชียงใหม่
 อาคารรวมค้ำ พดี ฮิลล์



PACDE
 PACDE COMPANY LIMITED
 215 ซอยเชียงใหม่ 10 ถนนเชียงใหม่ 100
 โทร. 053 227 160, 00-443300

เจ้าของโครงการ
 สำนักงานอธิการบดีกระทรวงการอุดมศึกษา
 วิทยาศาสตร์ วิจัยและนวัตกรรม

โครงการ
 ก่อสร้างอาคารอุทยานวิทยาศาสตร์ภูมิภาค ภาคเหนือ
 เพื่อเป็นศูนย์กลางขับเคลื่อนธุรกิจนวัตกรรม BCG
 สำหรับระดับจังหวัดพื้นที่ภาคเหนือ
 (RSP North BCG Innovation Headquarter for NEC)

ที่ตั้งโครงการ
 พื้นที่การศึกษา มหาวิทยาลัยเชียงใหม่ ตำบลแม่เหียะ
 อำเภอเมืองเชียงใหม่ จังหวัดเชียงใหม่

สถาปนิก

ประสิทธิ์ พงษ์พิทักษ์ ๑-๒๕๑๑	<i>[Signature]</i>
จิรศักดิ์ พงษ์ศักดิ์ ส.ศด.2325	<i>[Signature]</i>
สุวิทย์ วงศ์สุภา ๑-๒๕๑๒	<i>[Signature]</i>
ธีระวุฒิ ชื่นชมมงคล ภ.ศด.8099	<i>[Signature]</i>
ศิวา อธิวัฒน์ ส.ศด.3600	<i>[Signature]</i>
สุทธิวิทย์ ภาณุไถ่พันธ์ ภ.ศด.11796	<i>[Signature]</i>
ภาวิรัตน์ มนุสสุสิทธิ์ ภ.ศด.18545	<i>[Signature]</i>
ศุภาจิต สรรพจจา ภ.ศด.18573	<i>[Signature]</i>

วิศวกรโครงสร้าง
 พชร ภูววัฒนสรณ์ ๑๒1196
 จักรพันธ์ สกลภูวรักษ์ สย.10114
 วรชเทพ ตั้งพิบูล สย. 9453

วิศวกรระบบไฟฟ้าและสื่อสาร
 กฤษณะ อินสี ๑๒๑๙๔
 อรรถพล ปิ่นโรย สย.๑๐๓5

วิศวกรระบบสถาปัตยกรรม ระบบป้องกันอัคคีภัย
 จรัสพล ศรีทองบุคคี ๑๒.73
 ชนวัฒน์ นิตยนิวิตร สย.๓3๘

วิศวกรระบบเครื่องกลและระบบปรับอากาศ
 สมศักดิ์ ชัยประชา ๑๒.933

นักเขียนแบบ

ภูมิสถาปัตย์

BIM_MODELER
 ธนพงษ์ หนามศิริวัฒน์ภิง ส.ศด.3765

รายการแก้ไขแบบ

เลขที่	วันที่	รายละเอียด

เขียนโดย ตรวจสอบโดย

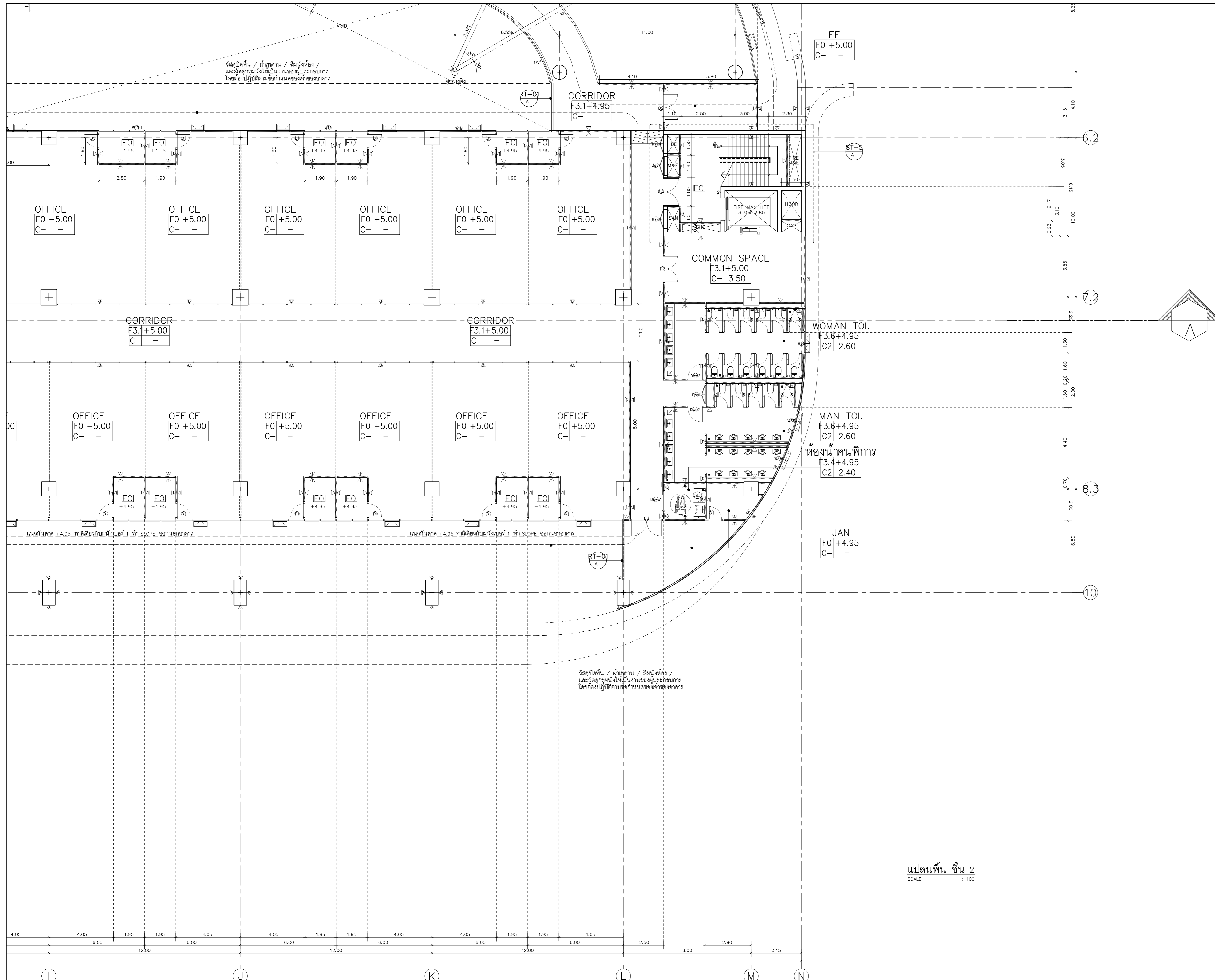
วันที่ 02 พฤศจิกายน 2568 **มาตราส่วน** A0 1 : 100

ชื่อแบบ แปลนพื้นที่ 2/3

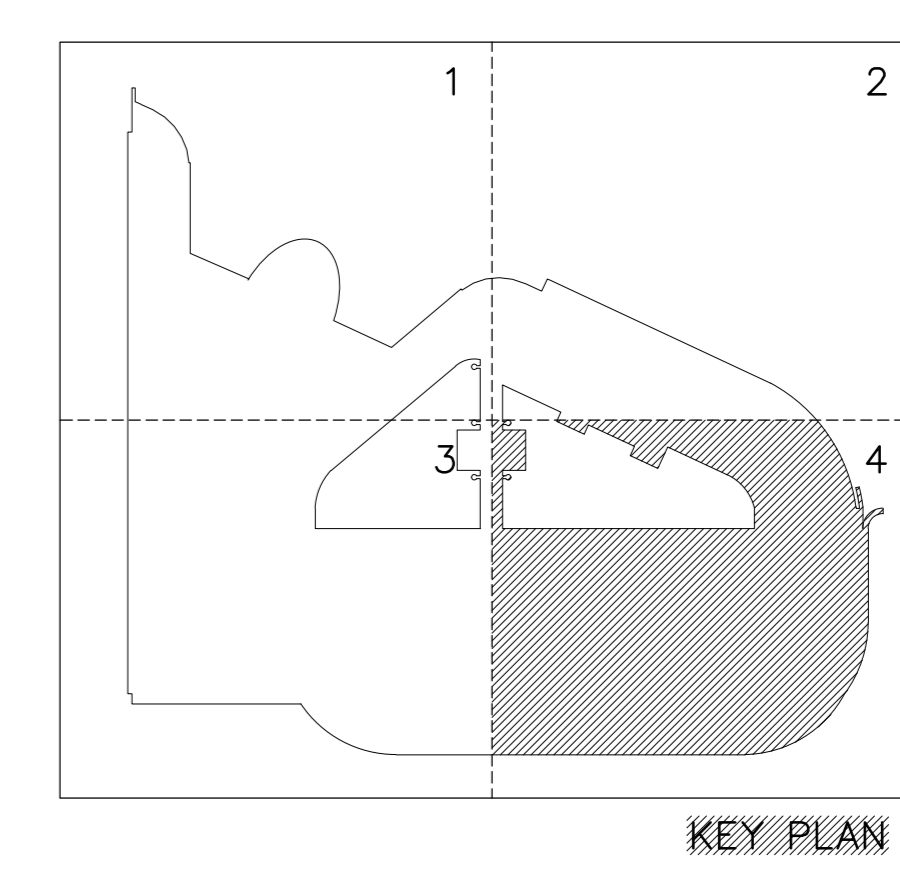
รหัสแบบ A-14
รหัสโครงการ จำนวนแผ่นรวม 87

CAD FILE :
 แบบก่อสร้าง (Construction Drawing)

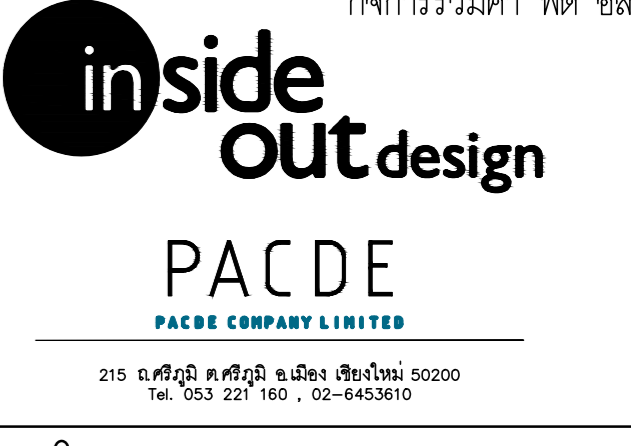
ไม่อนุญาตให้ดัดแปลงจากแบบ ทูกระยะให้
 ตรวจสอบจากสถานที่ก่อสร้างจริง



แปลนพื้น ชั้น 2
SCALE 1 : 100



อุทยานวิทยาศาสตร์และเทคโนโลยี มหาวิทยาลัยเชียงใหม่
โครงการร่วมค่า พดี ซีดี



เจ้าของโครงการ
สำนักงานปลัดกระทรวงการอุดมศึกษา วิทยาศาสตร์ วิจัยและนวัตกรรม

โครงการ
ก่อสร้างอาคารอุทยานวิทยาศาสตร์ภูมิภาค ภาคเหนือ เพื่อเป็นศูนย์กลางขับเคลื่อนธุรกิจนวัตกรรม BCG สำหรับระดับจังหวัดพิษณุโลกภาคเหนือ (RSP North BCG Innovation Headquarter for NEC)

ที่ตั้งโครงการ
พื้นที่การศึกษา มหาวิทยาลัยเชียงใหม่ ตำบลแม่เหาะ อำเภอเมืองเชียงใหม่ จังหวัดเชียงใหม่

สถาปนิก

เป็ชพรพงษ์พิชญ์ ๑-๒๕11	<i>[Signature]</i>
จิรวุฒิ พลกล้า ๕.๕๘.2325	<i>[Signature]</i>
บุษิณี วัฒนสุภา ๑.๕๘.636	<i>[Signature]</i>
ธีระวุฒิ ชื่นทรงยศ ๒.๕๘.8099	<i>[Signature]</i>
ศิวา ชวีรอม ๕.๕๘.3600	<i>[Signature]</i>
สุทธิวิทย์ ภาณุโกวิท ๒.๕๘.11796	<i>[Signature]</i>
กวีวัฒน์ มนุสสุสิทธิ์ ๒.๕๘.18545	<i>[Signature]</i>
ศุภจิต สรรพจจา ๒.๕๘.18573	<i>[Signature]</i>

วิศวกรโครงสร้าง
พรช. ภูววัฒนสุธรรม ๑๒.1196
จักรินพันธ์ สกลภูวรักษ์ ๕๘.10114
วราชนิเทศ ตั้งพิบูลย์ ๕๘.9453

วิศวกรระบบไฟฟ้าและสื่อสาร
ณฤชณะ อินสี ๑๒.๑๕48
บรรณพล ปิ่นไชย ๕๒.๕๐35

วิศวกรระบบสถาปัตยกรรม ระบบป้องกันอัคคีภัย
จรัสพล ศรีทองบุคคี ๑๕.73
ชนวัฒน์ นิตยนิเวศ ๕๕.๖๖8

วิศวกรระบบเครื่องกลและระบบปรับอากาศ
สมศักดิ์ ชัดประชา ๑๒.933

มัณฑนากร

ภูมิสถาปนิก

BIM_MODELER
ธนพงษ์ ทานศิริวัฒน์กิจ ๕.๕๘.3765

รายการแก้ไขแบบ

เลขที่	วันที่	รายละเอียด

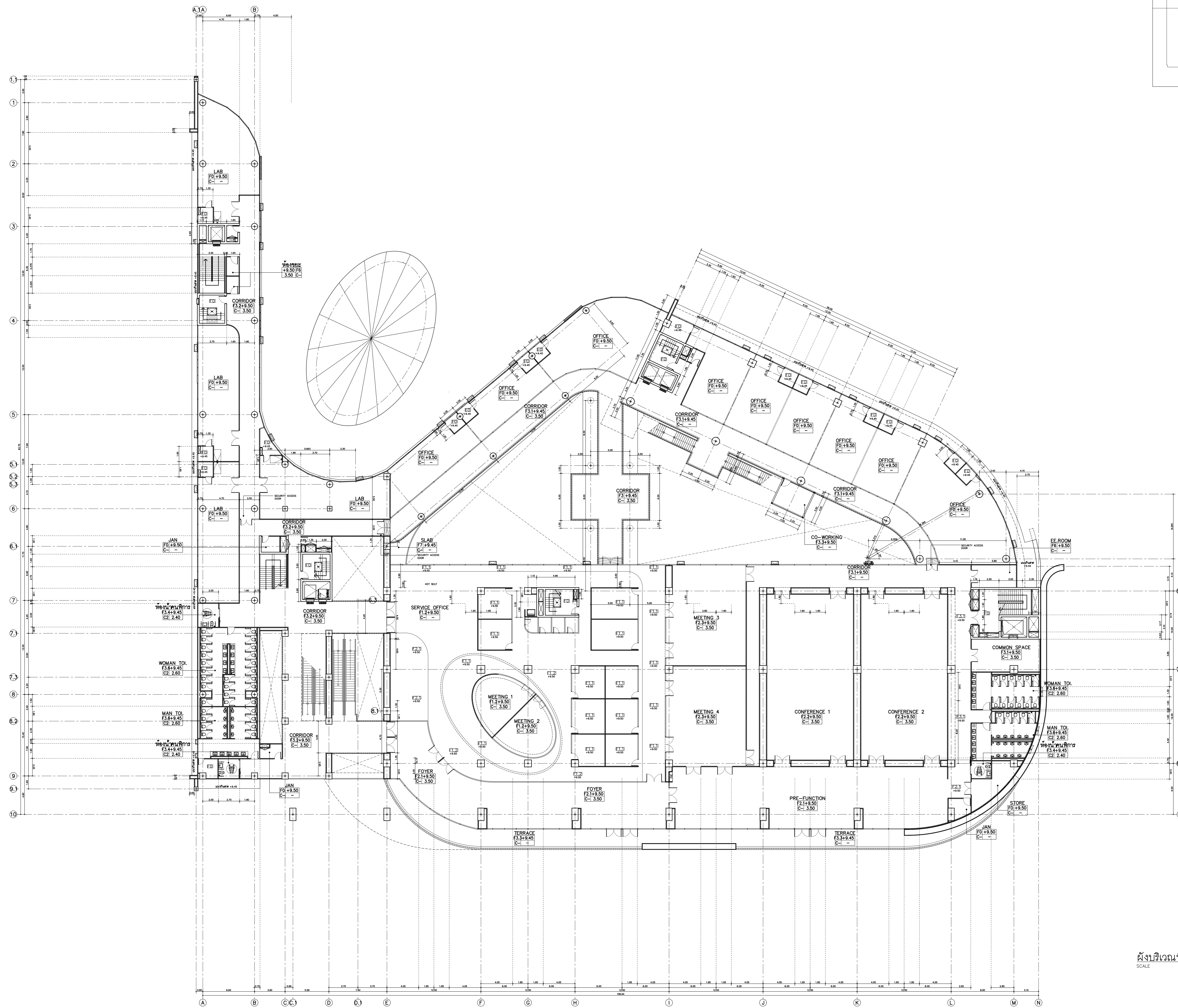
เขียนโดย - ตรวจสอบโดย -
วันที่ 02 พฤศจิกายน 2568 มาตรฐาน AO 1 : 100

ชื่อแบบ
แปลนพื้น ชั้น 2/4

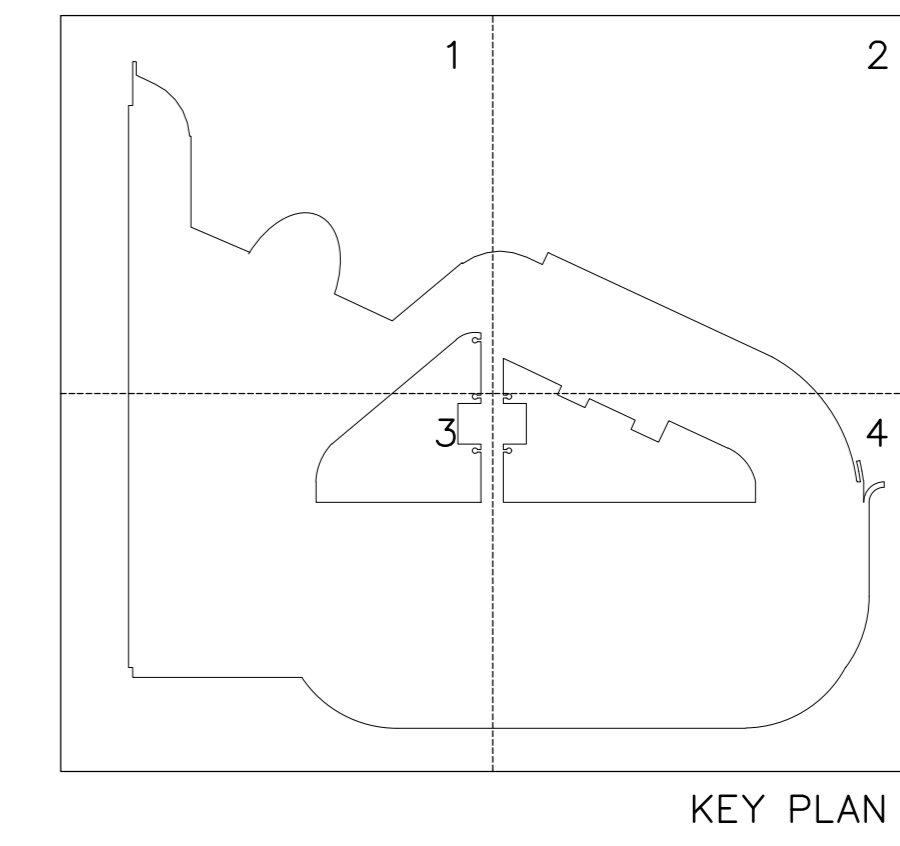
รหัสแบบ A-15
รหัสโครงการ จำนวนแผ่นรวม 87

CAD FILE :
แบบก่อสร้าง (Construction Drawing)

ไม่อนุญาตให้ดัดแปลงจากแบบ ทุกระยะให้
ตรวจสอบจากสถานที่ก่อสร้างจริง



ผังบริเวณพื้นที่ ชั้น 3
SCALE 1 : 200



อุทยานวิทยาศาสตร์และเทคโนโลยี
มหาวิทยาลัยเชียงใหม่
พักการร่วมค่า พืคิ ซิส
inside out design
PACDE
PACDE COMPANY LIMITED
215 ซ.ศรีเชียงใหม่ 2/11 ต.ศรีภูมิ อ.เมือง เชียงใหม่ 50200
Tel. 053 227 160, 053-4433810

เจ้าของโครงการ
สำนักงานปลัดกระทรวงการอุดมศึกษา
วิทยาศาสตร์ วิจัยและนวัตกรรม

โครงการ
ก่อสร้างอาคารอุทยานวิทยาศาสตร์ภูมิภาค ภาคเหนือ
เพื่อเป็นศูนย์กลางขับเคลื่อนธุรกิจนวัตกรรม BCG
สำหรับระดับจังหวัดภาคเหนือ
(RSP North BCG Innovation Headquarter for NEC)

ที่ตั้งโครงการ
พื้นที่การศึกษามหาวิทยาลัยเชียงใหม่ ตำบลแม่เหียะ
อำเภอเมืองเชียงใหม่ จังหวัดเชียงใหม่

สถาปนิก

เป็ชพร พงษ์พิทักษ์ ๑-๒๕11	<i>[Signature]</i>
จิรวุฒิ พลกล้า ๕.๕๓.2325	<i>[Signature]</i>
บุษิทธิ์ วงศ์ภูงา ๑.๕๓.636	<i>[Signature]</i>
ธีระวุฒิ ชื่นทรมงคล ๒.๕๓.8099	<i>[Signature]</i>
ศิธา ๑.๕๓.๓600	<i>[Signature]</i>
สุทธินันท์ ภานุโภภินันท์ ๒.๕๓.11796	<i>[Signature]</i>
กวีรัตน์ มนุญศิริสิทธิ์ ๒.๕๓.18545	<i>[Signature]</i>
ศุภาจิต สรณะจจา ๒.๕๓.18573	<i>[Signature]</i>

วิศวกรโครงสร้าง
พชช. ภูวสินนามสรณ์ ๑๖๑1196
จักรพันธ์ สกลภูวรักษ์ ๕๓10114
วระเทพ ตั้งสิขิกุล ๕๓ 9453

วิศวกรระบบไฟฟ้าและสื่อสาร
กฤษณะ อินสี ๑๖๓948
วระเทพ ปิ่นไชย ๕๓๓๕๐35

วิศวกรระบบสถาปัตยกรรม งบประมาณก่อสร้าง
จรัสพล ศรีคงฤกษ์ ๑๕.73
ชนวัฒน์ นิตยวินิจ ๕๓.๖๓๘

วิศวกรระบบเครื่องกลและระบบปรับอากาศ
สมศักดิ์ สัตประชา ๑๖.933

นักสถาปนิก

ภูมิสถาปนิก

BIM_MODELER
รณพงษ์ หาดสีวิวัฒน์กิจ ๕.๕๓.3765

รายการแก้ไขแบบ

เลขที่	วันที่	รายละเอียด

เขียนโดย	ตรวจสอบโดย
วันที่	มาตราส่วน
02 พฤศจิกายน 2568	A0 1 : 200

ชื่อแบบ
ผังบริเวณพื้นที่ ชั้น 3

รหัสแบบ A-15.1

รหัสโครงการ	จำนวนแผ่นรวม
	87

CAD FILE :
แบบก่อสร้าง
(Construction Drawing)
ไม่อนุญาตให้คัดลอกแบบ ทูกระยะให้
ตรวจสอบจากสถานที่ก่อสร้างจริง



อุทยานวิทยาศาสตร์
และเทคโนโลยี
มหาวิทยาลัยเชียงใหม่

ปีการร่วมค่า พ.ศ. ๖๕



PACDE
PACDE COMPANY LIMITED

215 ซ.สุขุมวิท ๑๑๕ แขวงคลองเตย เขตคลองเตย กรุงเทพฯ 10110
Tel: 02-227-1600, 02-443-8800

เจ้าของโครงการ
สำนักงานปลัดกระทรวงการอุดมศึกษา
วิทยาศาสตร์ วิจัยและนวัตกรรม

โครงการ
ก่อสร้างอาคารอุทยานวิทยาศาสตร์ภูมิภาค ภาคเหนือ
เพื่อเป็นศูนย์กลางขับเคลื่อนธุรกิจนวัตกรรม BCG
สำหรับระดับจังหวัดภาคเหนือ
(RSP North BCG Innovation Headquarter for NEC)

ที่ตั้งโครงการ
พื้นที่การศึกษา มหาวิทยาลัยเชียงใหม่ ตำบลแม่เปิน
อำเภอเมืองเชียงใหม่ จังหวัดเชียงใหม่

สถาปนิก

เป็ชพร พงษ์พิทักษ์ ๖-๖๕11	
จิรวดี พลกล้า ๕.๕๓2325	
บุษิษา วัฒนสุภา ๖.๕๓636	
วิระวดี อินทรมงคล ๕.๕๓8099	
ศิวา อธิวรณ์ ๕.๕๓3600	
สุทธิวิทย์ ภาณุไถ่พันธ์ ๕.๕๓11796	
กวีวัฒน์ มนุสสุสิทธิ์ ๕.๕๓18545	
ศุภาจิต สรรพจำจา ๕.๕๓18573	

วิศวกรโครงสร้าง
พรช. ภูวสินเนตรอนิ ๖๕1196
จักรพันธ์ สกลภูวรักษ์ ๕๕110114
วราเทพ ตั้งยี่ภักดิ์ ๕๕ 9453

วิศวกรระบบไฟฟ้าและสื่อสาร
ณฤชณะ อินสี ๖๕๑94๘
บรรณพล ปิ่นไชย ๕๕๓๕๐35

วิศวกรระบบสถาปัตยกรรม ระบบป้องกันอัคคีภัย
จรัสพล ศรีบุญฤทธิ ๖๕.73
ชนวิวัฒน์ นิตยภัตวิเชียร ๕๕.๖๖

วิศวกรระบบเครื่องกลและระบบปรับอากาศ
สมศักดิ์ ชัยประชา ๖๕.933

นักเขียนแบบ

ภูมิสถาปนิก

BIM MODELER
ประพงษ์ ทนศิริวัฒน์กิจ ๕.๕๓3765

รายการแก้ไขแบบ
เลขที่ วันที่ รายละเอียด

เขียนโดย ตรวจสอบโดย

วันที่ 02 พฤศจิกายน 2568
มาตราส่วน A0 1 : 100

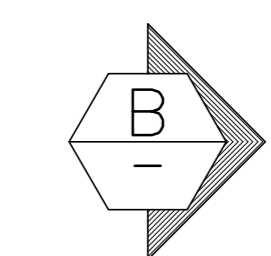
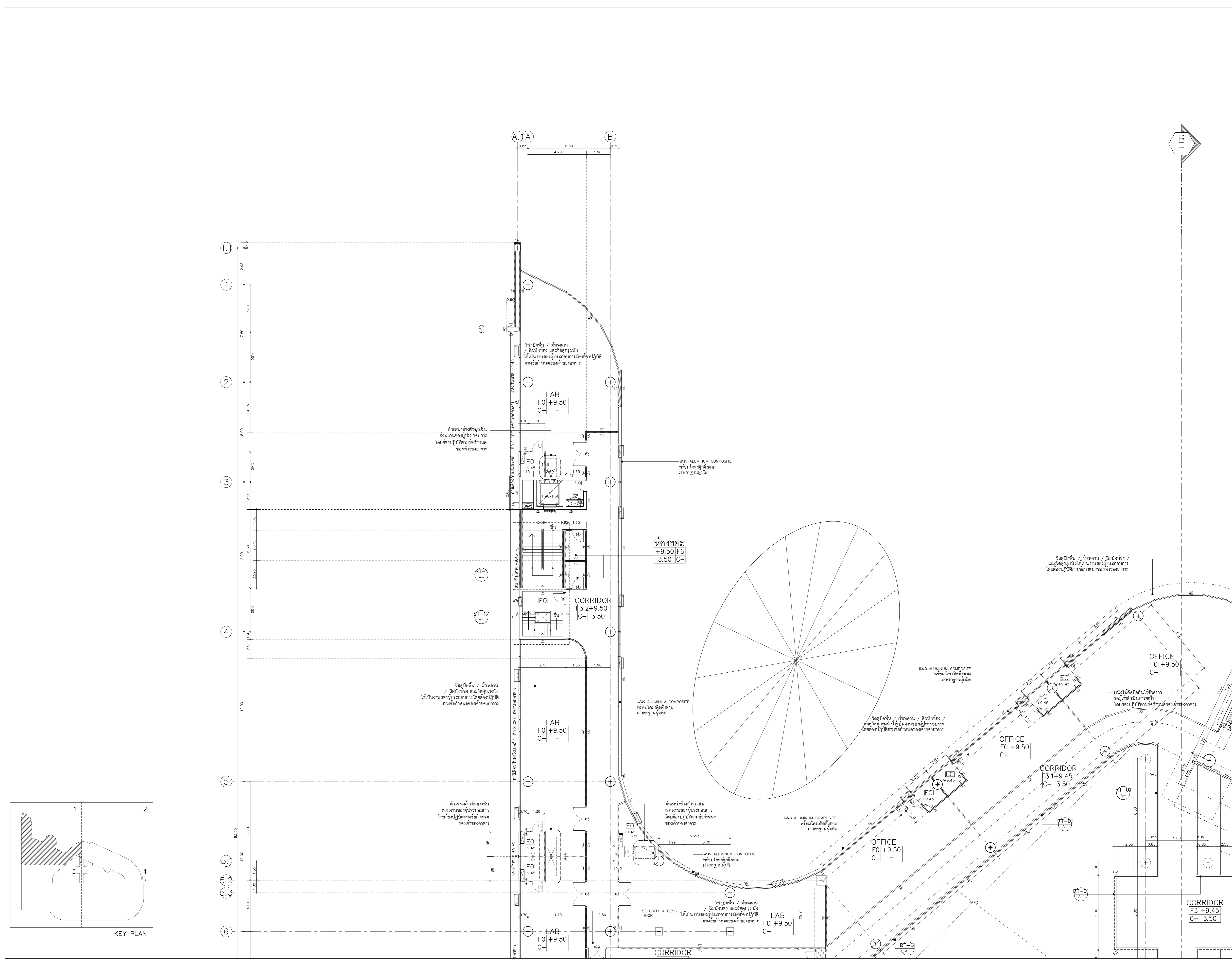
ชื่อแบบ
แปลนพื้นที่ ชั้น 3/1

รหัสแบบ A-16

รหัสโครงการ จำนวนแผ่นรวม 87

CAD FILE :
แบบก่อสร้าง
(Construction Drawing)

ไม่อนุญาตให้ดัดแปลงแบบ ทูกระยะให้
ตรวจสอบจากสถานที่ก่อสร้างจริง





อุทยานวิทยาศาสตร์
และเทคโนโลยี
มหาวิทยาลัยเชียงใหม่

ปีการร่วมค่า พ.ศ. ๒๕๖



PACDE

PACDE COMPANY LIMITED

215 ซ.ศรีเชียงใหม่ ๑/๑๕ ซ.เชียงใหม่ ๑๐๐๐

ท.ล. ๖๖๖ ๖๖๖ ๖๖๖ ๖๖๖ ๖๖๖ ๖๖๖

เจ้าของโครงการ

สำนักงานเลขาธิการทบวงการศึกษา
วิทยาเขต เชียงใหม่

โครงการ

ก่อสร้างอาคารอุทยานวิทยาศาสตร์ภูมิภาค ภาคเหนือ
เพื่อเป็นศูนย์กลางขับเคลื่อนธุรกิจนวัตกรรม BCG
สำหรับระดับจังหวัดพิเศษภาคเหนือ
(RSP North BCG Innovation Headquarter for NEC)

ที่ตั้งโครงการ

พื้นที่การศึกษา มหาวิทยาลัยเชียงใหม่ ตำบลแม่เปิน
อำเภอเมืองเชียงใหม่ จังหวัดเชียงใหม่

สถาปนิก

เป็ชพรพงษ์ พงษ์พิทักษ์ ๖-๖๕๑๑	
จิรวุฒิ พลกล้า ส.๕๓๓.๒๓๒๕	
บุษิทธิ์ วัฒนกุล ๖-๕๓๓.๖๓๖	
ธีระวุฒิ ชื่นชมมงคล ส.๕๓๓.๘๐๙๙	
ศิธา อ.ศรีธอม ส.๕๓๓.๖๓๐๐	
สุทธิวิทย์ ภาณุโณทัย ส.๕๓๓.๑๑๗๙๖	
กวีวัฒน์ มนุญศิริ ส.๕๓๓.๑๘๕๔๕	
ศุภาจิต สระมัจจา ส.๕๓๓.๑๘๕๗๓	

วิศวกรโครงสร้าง

พรช. ภูวสินนาม ส.๕๓๓.๑๑๑๖๖	
จักรพันธ์ สกลภูวรักษ์ ส.๕๓๓.๑๑๑๑๑	
วรงค์เทพ ส.๕๓๓.๑๑๑๑๑	

วิศวกรระบบไฟฟ้าและสื่อสาร

ณัฐณะ อิมสิ ๖๖๖.๑๑๑๑	
บรรณพล ปิ่นไชย ส.๕๓๓.๑๑๑๑	

วิศวกรระบบสุขาภิบาล ระบบป้องกันศัตรูพืช

จรัสพล ตริยางกูรศรี ๖๖๖.๑๑๑	
ชนวิวัฒน์ นิตยวิเชียร ส.๕๓๓.๑๑๑	

วิศวกรระบบเครื่องกลและระบบปรับอากาศ

สมศักดิ์ สัตตประชา ๖๖๖.๑๑๑	
----------------------------	--

นักแปลแบบ

ภูมิสถาปัตย์

BIM_MODELER

ณพงษ์ ทานศิริวัฒน์ ส.๕๓๓.๑๑๑	
------------------------------	--

เลขที่	วันที่	รายละเอียด

เขียนโดย	ตรวจสอบโดย

วันที่	มาตราส่วน
02 พฤศจิกายน 2568	A0 1 : 100

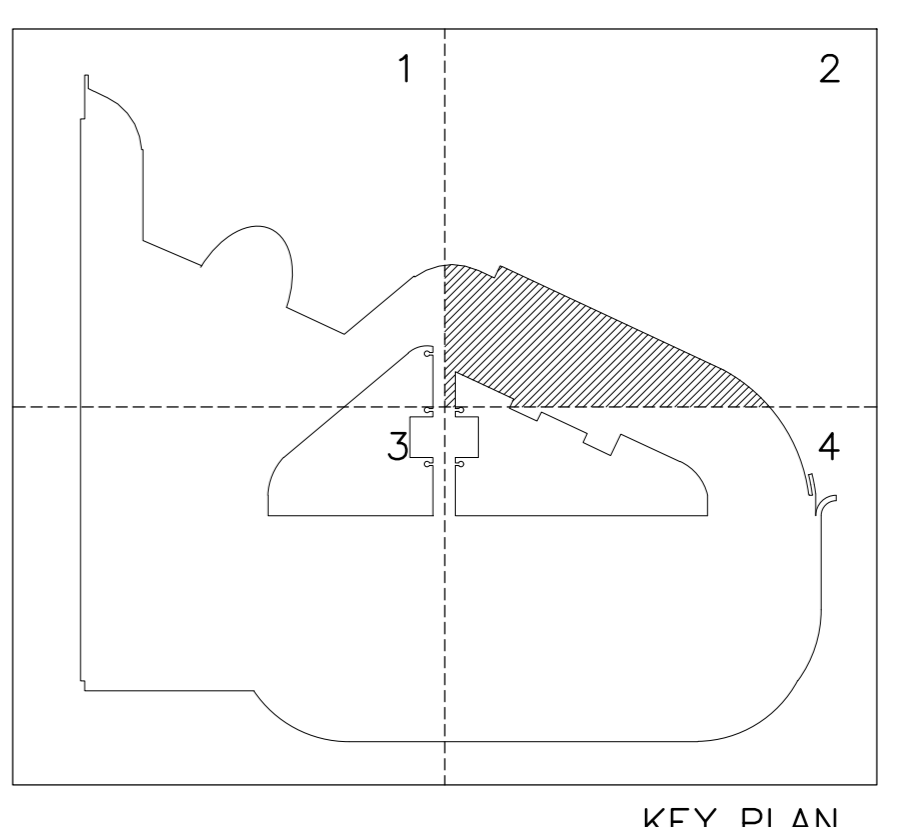
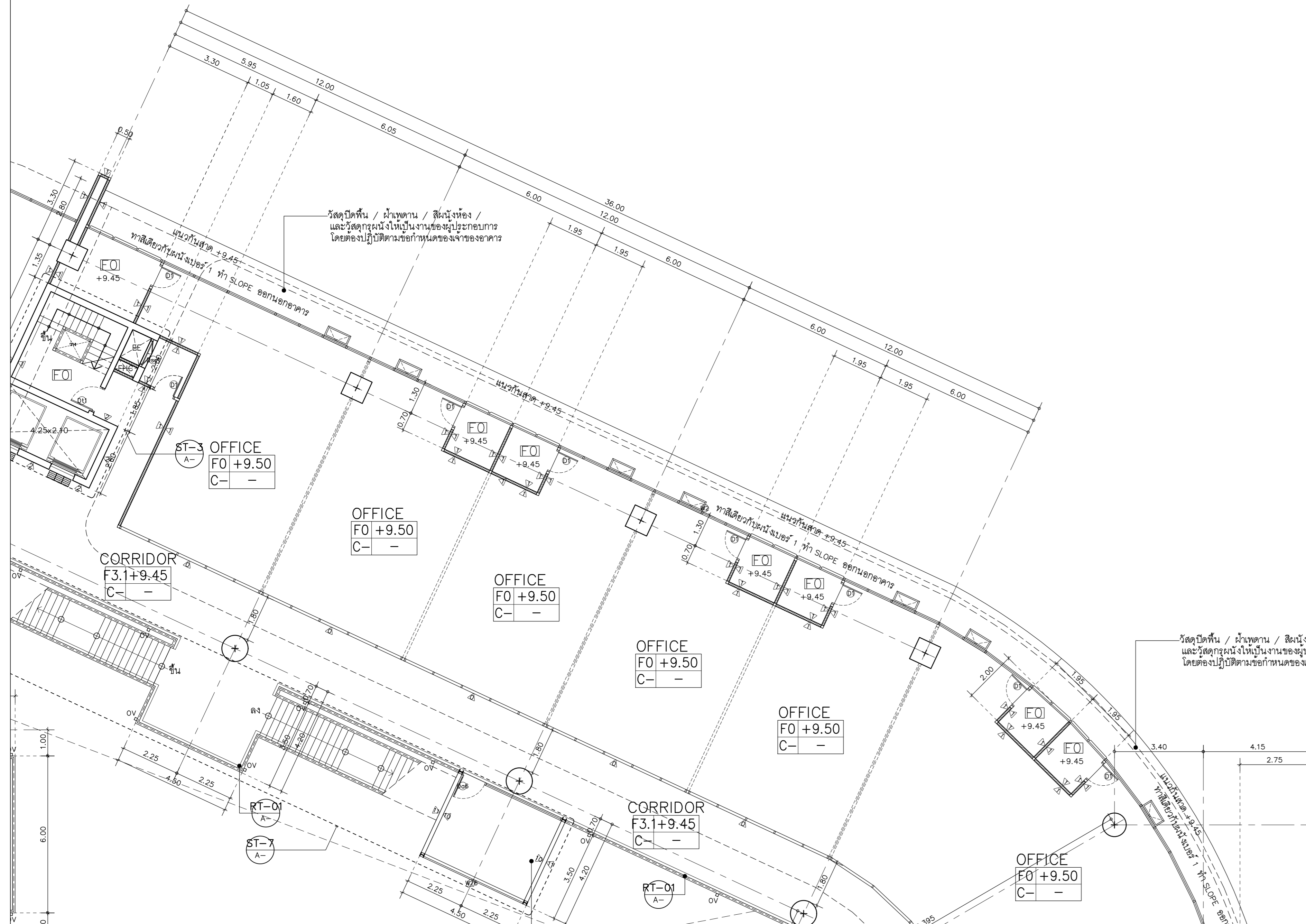
ชื่อแบบ	
แปลนพื้นที่	ชั้น 3/3

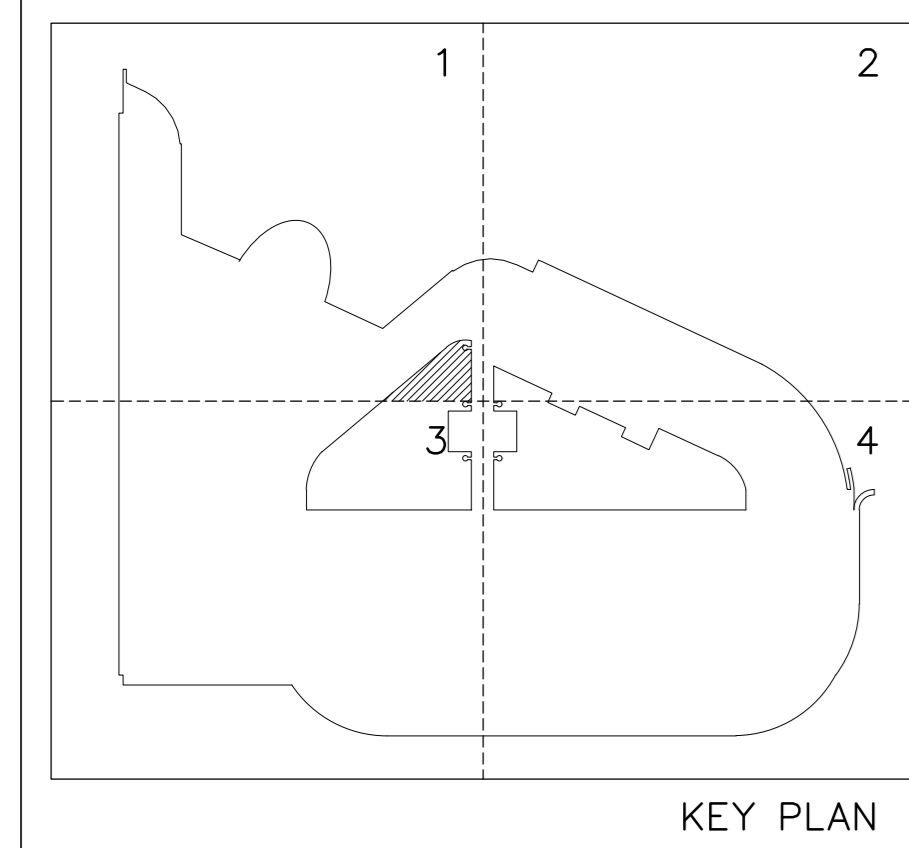
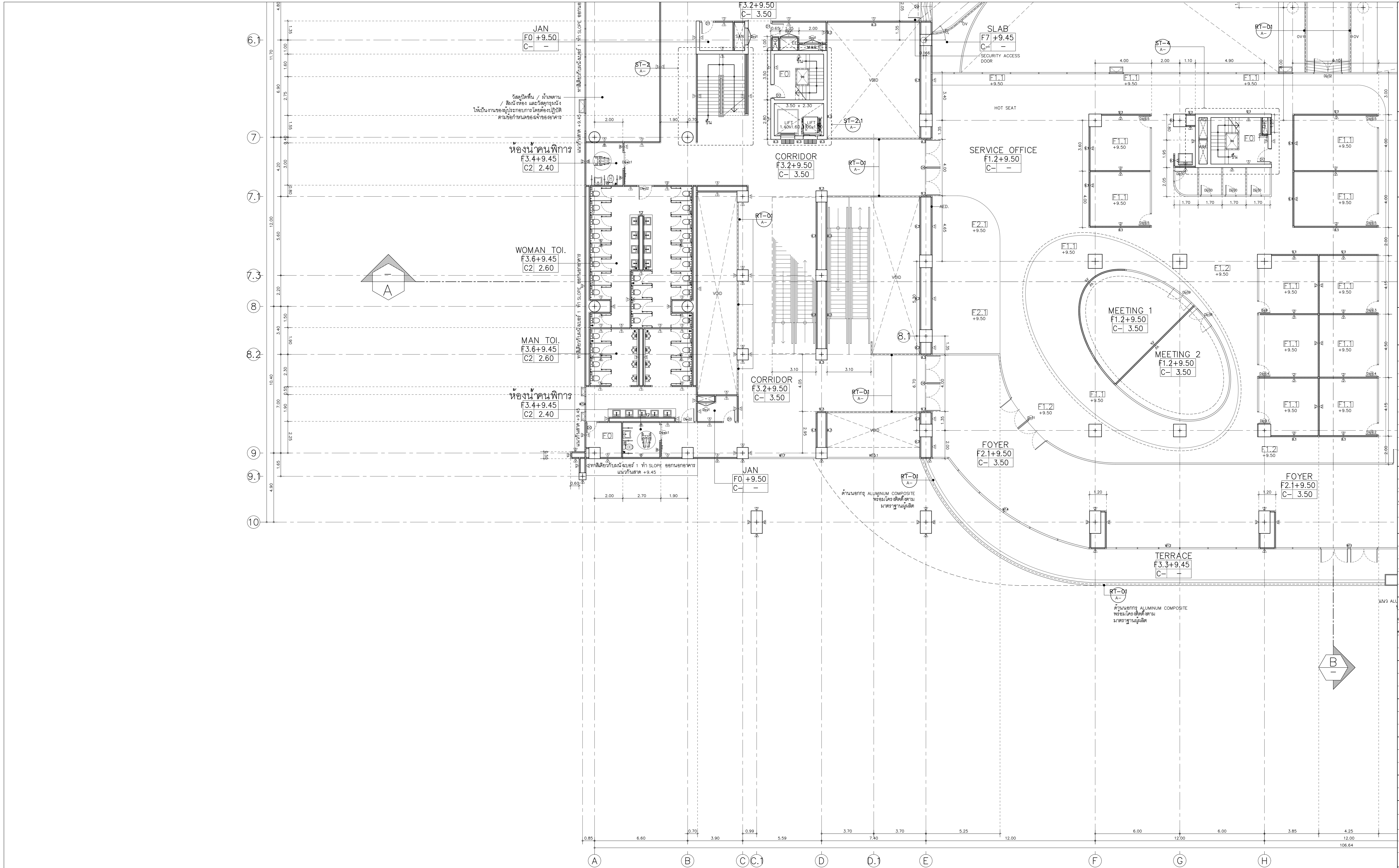
รหัสแบบ	A-17
รหัสโครงการ	จำนวนแผ่นรวม 87

CAD FILE :	
------------	--

	แบบก่อสร้าง (Construction Drawing)
--	------------------------------------

ไม่อนุญาตให้ดัดแปลงจากแบบ ทุกระยะให้
ตรวจสอบจากสถานที่ก่อสร้างจริง





อุทยานวิทยาศาสตร์และเทคโนโลยี มหาวิทยาลัยเชียงใหม่

inSide Out design

PACDE
PACDE COMPANY LIMITED

เจ้าของโครงการ
สำนักงานปลัดกระทรวงการอุดมศึกษา วิทยาศาสตร์ วิจัยและนวัตกรรม

โครงการ
ก่อสร้างอาคารอุทยานวิทยาศาสตร์ภูมิภาค ภาคเหนือ เพื่อเป็นศูนย์กลางขับเคลื่อนธุรกิจนวัตกรรม BCG สำหรับระดับจังหวัดภาคเหนือ (RSP North BCG Innovation Headquarter for NEC)

ที่ตั้งโครงการ
พื้นที่การศึกษามหาวิทยาลัยเชียงใหม่ ตำบลแม่เหาะ อำเภอเมืองเชียงใหม่ จังหวัดเชียงใหม่

สถาปนิก
เป็ชพรพงษ์พิชญ์ ฐ.ภ.ศ.11
จิรวุฒิ พลกล้า ฐ.สถ.2325
สุทธิพงษ์ วงศ์ภูษา ฐ.สถ.636
ธีระวุฒิ ชื่นทรงมงคล ฐ.สถ.8099
ศศิภา อธิวรณ์ ฐ.สถ.3600
สุทธิวิทย์ ภาณุไถ่กันธุ์ ฐ.สถ.11796
กวีวัฒน์ มนุสสุสิทธิ์ ฐ.สถ.18545
ศุภาจิต สรรพจำจา ฐ.สถ.18573

วิศวกรโครงสร้าง
พชร ภูววัฒนสินธุ์ ฐ.ภ.ศ.1196
จิรเชษฐ์ สกลภูวรักษ์ ฐ.ภ.ศ.10114
วราภพร ตั้งสิขิกุล ฐ.ภ.ศ. 9453

วิศวกรระบบไฟฟ้าและสื่อสาร
ณฤชณะ อินสี ฐ.ภ.ศ.948
ธรรดพล ปิ่นไธย ฐ.ภ.ศ.6035

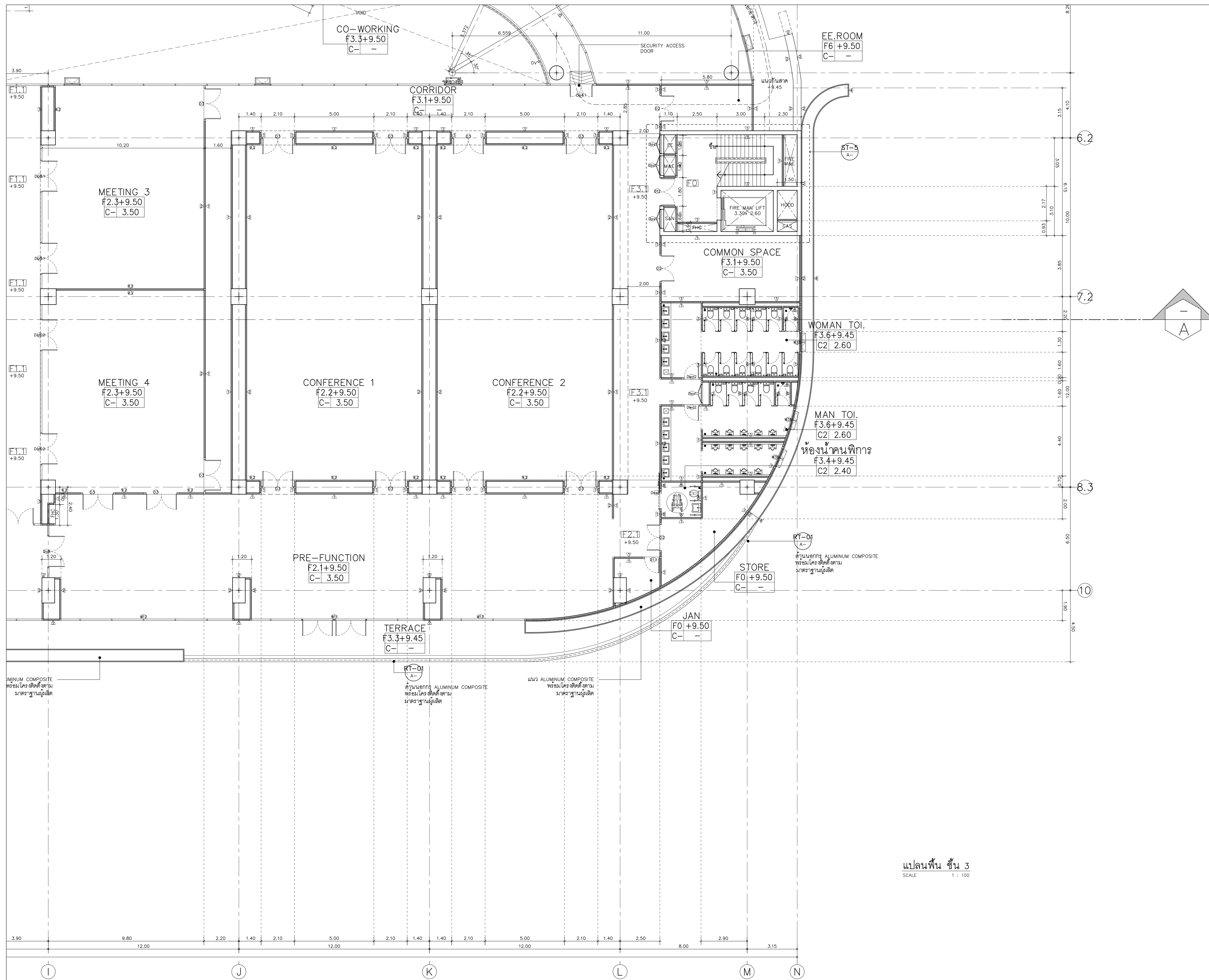
วิศวกรระบบสถาปัตยกรรม ระบบป้องกันอัคคีภัย
จรัสพล ศรีทองบุคคี ฐ.ภ.ศ.73
ชนวิวัฒน์ นิตยภัทวิชัย ฐ.ภ.ศ.338

วิศวกรระบบเครื่องกลและระบบปรับอากาศ
สมศักดิ์ ชัยตบระชา ฐ.ภ.ศ.933

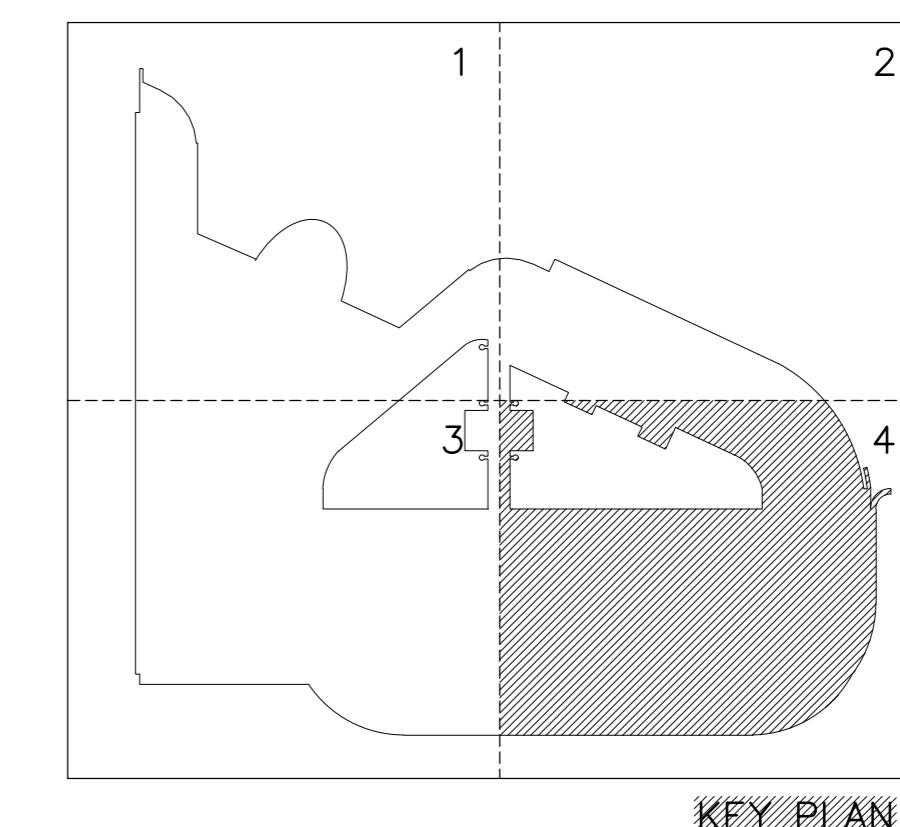
นักเขียนแบบ
ภูมิสถาปัตย์
BIM_MODELER
รณพงษ์ หนองบัว ฐ.สถ.3765

เลขที่ วันที่ รายละเอียด

เขียนโดย ตรวจสอบโดย
วันที่ 02 พฤศจิกายน 2568 มท.ร.ส่วน
ชื่อแบบ AO 1 : 100
แปลนพื้นที่ ชั้น 3/3
รหัสแบบ A-18
รหัสโครงการ จำนวนแผ่นรวม 87
CAD FILE :
แบบก่อสร้าง (Construction Drawing)
ไม่อนุญาตให้ดัดแปลงจากแบบ ทุกระยะให้ ตรวจสอบจากสถานที่ก่อสร้างจริง



แปลนพื้น ชั้น 3
SCALE 1 : 100



อุทยานวิทยาศาสตร์และเทคโนโลยี
มหาวิทยาลัยเชียงใหม่

inside
out design

PACDE
PACDE COMPANY LIMITED

215 ซอยสุขุมวิท 111 แขวงคลองเตย เขตคลองเตย กรุงเทพฯ 10110
Tel. 02-227-160, 02-445-3810

เจ้าของโครงการ
สำนักงานปลัดกระทรวงการอุดมศึกษา
วิทยาศาสตร์ วิจัยและนวัตกรรม

โครงการ
ก่อสร้างอาคารอุทยานวิทยาศาสตร์ภูมิภาค ภาคเหนือ
เพื่อเป็นศูนย์กลางขับเคลื่อนธุรกิจนวัตกรรม BCG
สำหรับระดับจังหวัดพิเศษภาคเหนือ
(RSP North BCG Innovation Headquarter for NEC)

ที่ตั้งโครงการ
พื้นที่การศึกษา มหาวิทยาลัยเชียงใหม่ ตำบลแม่เหียะ
อำเภอเมืองเชียงใหม่ จังหวัดเชียงใหม่

สถาปนิก
เป็ชพรพงษ์ พงษ์พิทักษ์ ว-ภส.11
จิรวุฒิ พลกล้า ส.สศ.2325
สุทธิพงษ์ วงศ์ภูษา ว.สศ.636
ธีระวุฒิ ชื่นทรมงคล ภ.สศ.8099
ศศิภา ชวีรอน ส.สศ.3600
สุทธิวิทย์ ภาณุโกวิท ภ.สศ.11796
กวีวัฒน์ มนุสสุสิทธิ์ ภ.สศ.18545
ศุภจิต สรรพจจา ภ.สศ.18573

วิศวกรโครงสร้าง
พรช. ภูวสินนาสนธรณ์ วส.1196
จักรพันธ์ สกลภูวรักษ์ สย.10114
วราเทพ ตั้งชัยกุล สย.9453

วิศวกรระบบไฟฟ้าและสื่อสาร
ณฐณะ อินสี วท.948
บรรณพล ปิ่นไชย สทศ.6035

วิศวกรระบบสุขาภิบาล ระบบป้องกันศัตรูพืช
จรัสพล ศรีคงภูคคี วส.73
ชนวัฒน์ นิตยนิวิษฐ สส.338

วิศวกรระบบเครื่องกลและระบบปรับอากาศ
สมศักดิ์ สัตตประชา วท.933

นักเขียนแบบ

ภูมิสถาปนิก

BIM_MODELER
ธนพงษ์ หนองบัวอินทวิชัย ส.สศ.3765

เลขที่	วันที่	รายละเอียด

เขียนโดย ตรวจสอบโดย

วันที่ 02 พฤศจิกายน 2568 มาตรฐาน
AO 1 : 100

ชื่อแบบ
แปลนพื้น ชั้น 3/4

รหัสแบบ A-19
รหัสโครงการ จำนวนแผ่นรวม 87

CAD FILE :
แบบก่อสร้าง
(Construction Drawing)

ไม่อนุญาตให้ดัดแปลงจากแบบ ทุกระยะให้
ตรวจสอบจากสถานที่ก่อสร้างจริง



อุทยานวิทยาศาสตร์
และเทคโนโลยี
มหาวิทยาลัยเชียงใหม่

พิจารณาว่า พ.ศ. ๒๕๖๕



PACDE

PACDE COMPANY LIMITED

215 ซอยสุขุมวิท ๑๑๕ แขวงคลองเตย เขตคลองเตย กรุงเทพฯ 10110
Tel. 02-227-1600, 02-8463810

เจ้าของโครงการ

สำนักงานปลัดกระทรวงการอุดมศึกษา
วิทยาศาสตร์ วิจัยและนวัตกรรม

โครงการ

ก่อสร้างอาคารอุทยานวิทยาศาสตร์ภูมิภาค ภาคเหนือ
เพื่อเป็นศูนย์กลางขับเคลื่อนธุรกิจนวัตกรรม BCG
สำหรับระดับจังหวัดภาคเหนือ
(RSP North BCG Innovation Headquarter for NEC)

ที่ตั้งโครงการ

พื้นที่การศึกษามหาวิทยาลัยเชียงใหม่ ตำบลแม่เปิน
อำเภอเมืองเชียงใหม่ จังหวัดเชียงใหม่

สถาปนิก

เป็ชพรพงษ์ พงษ์พิทักษ์ ๖-๖๒11
จิรวุฒิ พลกล้า ส.๒๒2325
สุทธิพงษ์ วงศ์สุภา ๖-๒๒๒๖36
ธีระวุฒิ อินทรมงคล ส.๒๒8099
ศิวา อภิวิกรม ส.๒๒3600
สุทธิวิทย์ ภาณุโกวิท ส.๒๒11796
กวีวัฒน์ มนุญสุทธิ ส.๒๒18545
ศุภจิต สรรพจจา ส.๒๒18573

วิศวกรโครงสร้าง

พชร ภูววัฒนเสถรณ์ ๖๒1196
จักรพันธ์ สกลภูวรักษ์ ส.๒๒10114
วราเทพ ตั้งชัญญ์ ส.๒๒9453

วิศวกรระบบไฟฟ้าและสื่อสาร

ณฤชณะ อินสี ๖๒๑948
บรรณพล ปิ่นไชย ส.๒๒6035

วิศวกรระบบสถาปัตยกรรม ระบายป้องกันศัตรูภัย

จรัสพล ศรีทองกุล ส.๒๒73
ชนวัฒน์ นิตินันธิธร ส.๒๒338

วิศวกรระบบเครื่องกลและระบบปรับอากาศ

สมศักดิ์ ชัยประชา ๖๒933

นักเขียนแบบ

ภูมิสถาปัตย์กรรรม

BIM MODELER

รณพงษ์ ทนตวิวัฒน์กิจ ส.๒๒3765

รายการแก้ไขแบบ

เลขที่ วันที่ รายละเอียด

เขียนโดย ตรวจสอบโดย

วันที่ 02 พฤศจิกายน 2568 มทตราส่วน A0 1 : 100

ชื่อแบบ แปลงพื้นที่ ชั้น 4/1

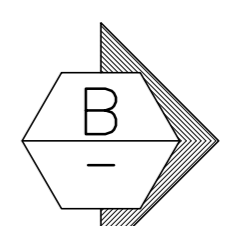
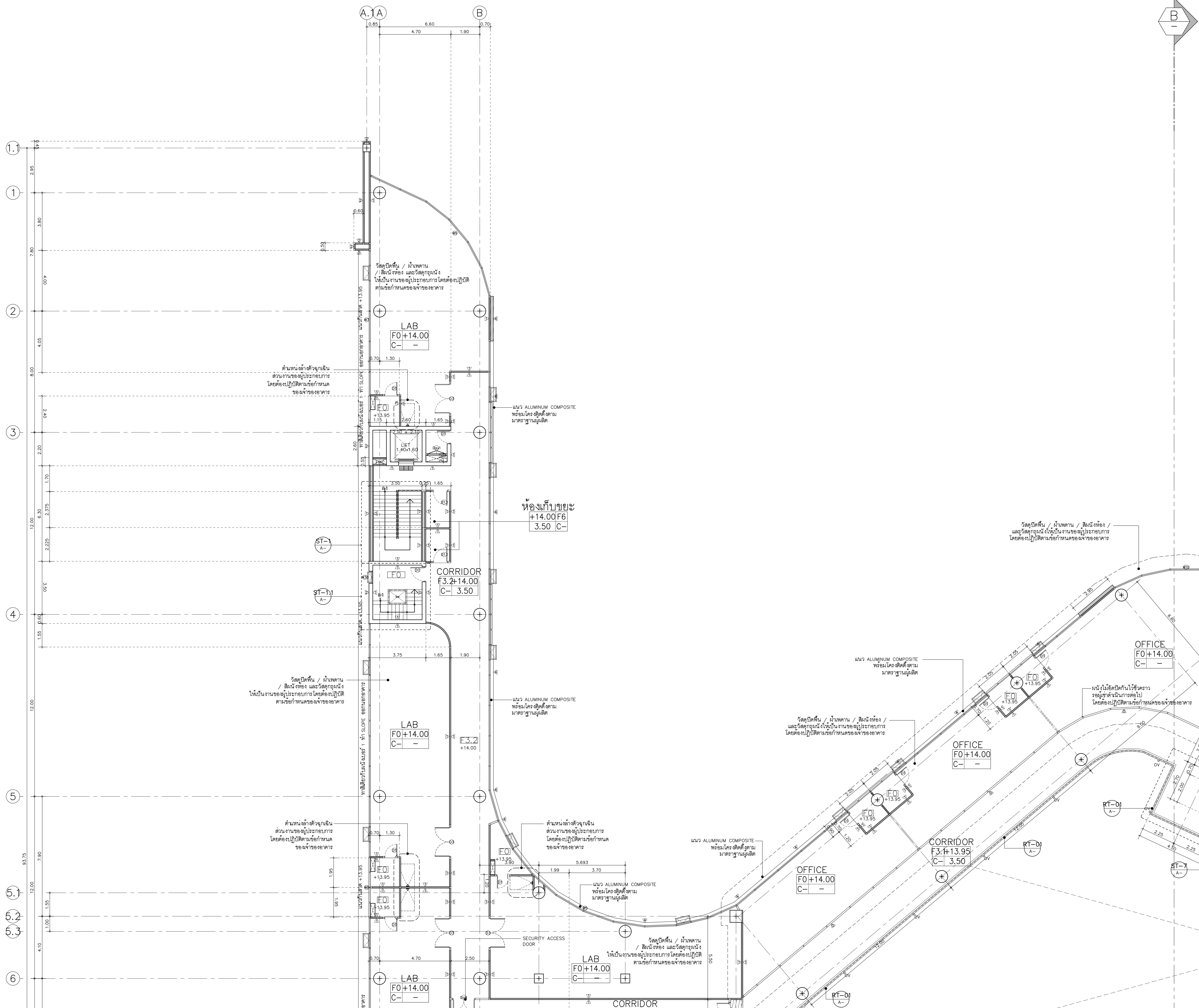
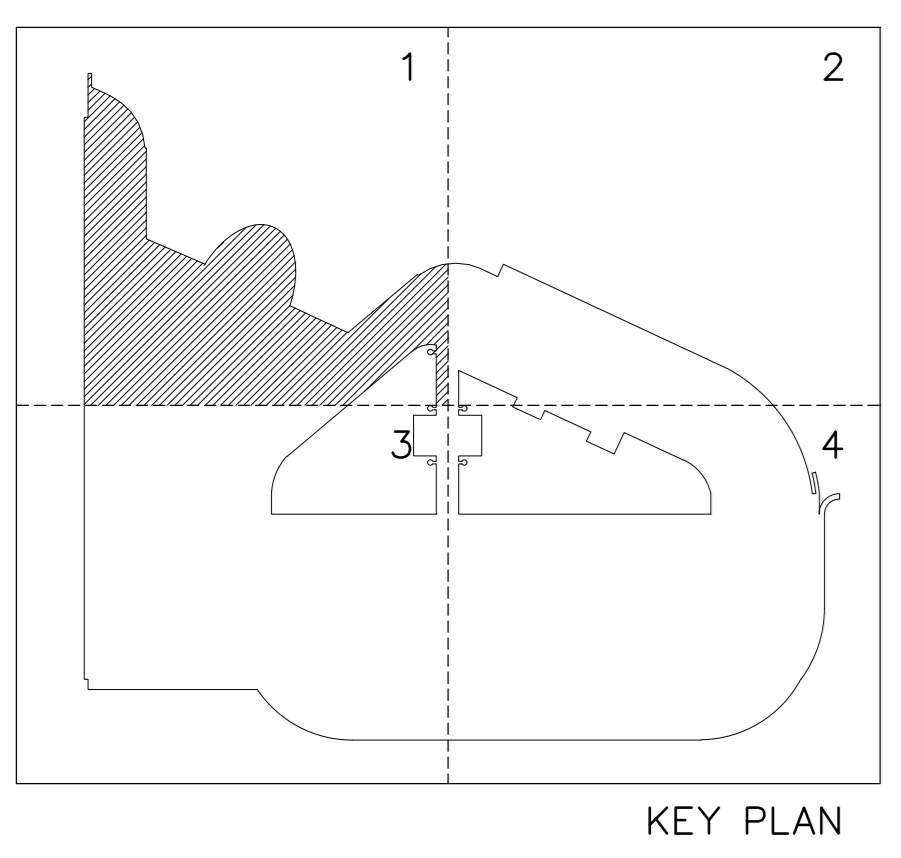
รหัสแบบ A-20

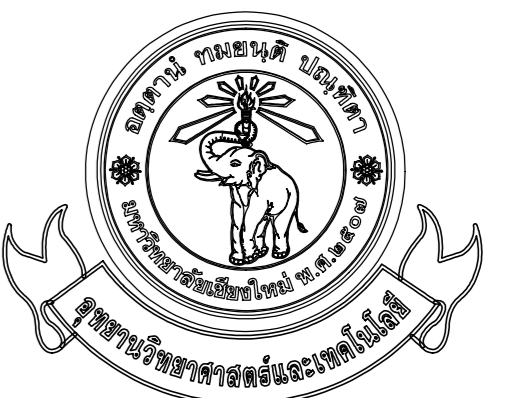
รหัสโครงการ จำนวนแผ่นรวม 87

CAD FILE :

แบบก่อสร้าง (Construction Drawing)

ไม่อนุญาตให้ดัดแปลงจากแบบ ทุกระยะให้
ตรวจสอบจากสถานที่ก่อสร้างจริง





อุทยานวิทยาศาสตร์
และเทคโนโลยี
มหาวิทยาลัยเชียงใหม่

ปีการร่วมค่า พ.ศ. ๒๕๖



PACDE

PACDE COMPANY LIMITED

215 ซ.ศรีภูมิ ๑ ซ.ป.๕ ๑.๕๕๖ เชียงใหม่ ๕๐๐๐
Tel. 053 227 160, 00-4433810

เจ้าของโครงการ

สำนักงานเลขาธิการกระทรวงการอุดมศึกษา
วิทยาศาสตร์ วิจัยและนวัตกรรม

โครงการ

ก่อสร้างอาคารอุทยานวิทยาศาสตร์ภูมิภาค ภาคเหนือ
เพื่อเป็นศูนย์กลางขับเคลื่อนธุรกิจนวัตกรรม BCG
สำหรับระดับจังหวัดพิเศษภาคเหนือ
(RSP North BCG Innovation Headquarter for NEC)

ที่ตั้งโครงการ

พื้นที่การศึกษามหาวิทยาลัยเชียงใหม่ ตำบลแม่เปิน
อำเภอเมืองเชียงใหม่ จังหวัดเชียงใหม่

สถาปนิก

เป็ชพรพงษ์ พงษ์พิทักษ์ ๑-๒๕๖๖	
จิรวุฒิ พลกล้า ส.๕๘๒.๒๓๒๕	
บุษิรินทร์ วัฒนกุล ๑-๕๘๓.๖๓๖	
ธีระวุฒิ ชื่นทรงมงคล ส.๕๘๓.๘๐๙๑	
ศิธา อ.ศรีวรม ส.๕๘๓.๓๖๐๐	
สุทธิวิทย์ ภาณุโณภรณ์ ส.๕๘๓.๑๑๗๙๖	
กวีวัฒน์ มนุญศิริพิชัย ส.๕๘๓.๑๘๕๔๕	
ศุภจิต สระมัจจา ส.๕๘๓.๑๘๕๗๓	

วิศวกรโครงสร้าง

พชร ภูวสินนามสรณ์ ๑-๒๕๖๖
จักรพันธ์ สกลภูวรักษ์ ส.๕๘๓.๑๐๑๑๔
วราชนิเทศ สันติพิบูล ส.๕๘๓.๑๔๕๓

วิศวกรระบบไฟฟ้าและสื่อสาร

ณฤชณะ อินสี ๑-๒๕๖๖
บรรณพล ปิ่นโรย ส.๕๘๓.๑๐๓๓๕

วิศวกรระบบสุขาภิบาล ระบบป้องกันศัตรูพืช

จรัสพล ตริยางกูรศรี ๑-๕๗๗.๗๓
ชนวิวัฒน์ นิตยวัฒน์ ส.๕๗๗.๖๖๖

วิศวกรระบบเครื่องกลและระบบปรับอากาศ

สมศักดิ์ สัตตะประชา ๑-๕๗๗.๙๓๓

นักเขียนแบบ

ภูมิสถาปัตย์

BIM_MODELER

ณพงษ์ ทานศิริวัฒน์กิจ ส.๕๗๗.๓๗๖๕

รายการแก้ไขแบบ

เลขที่	วันที่	รายละเอียด

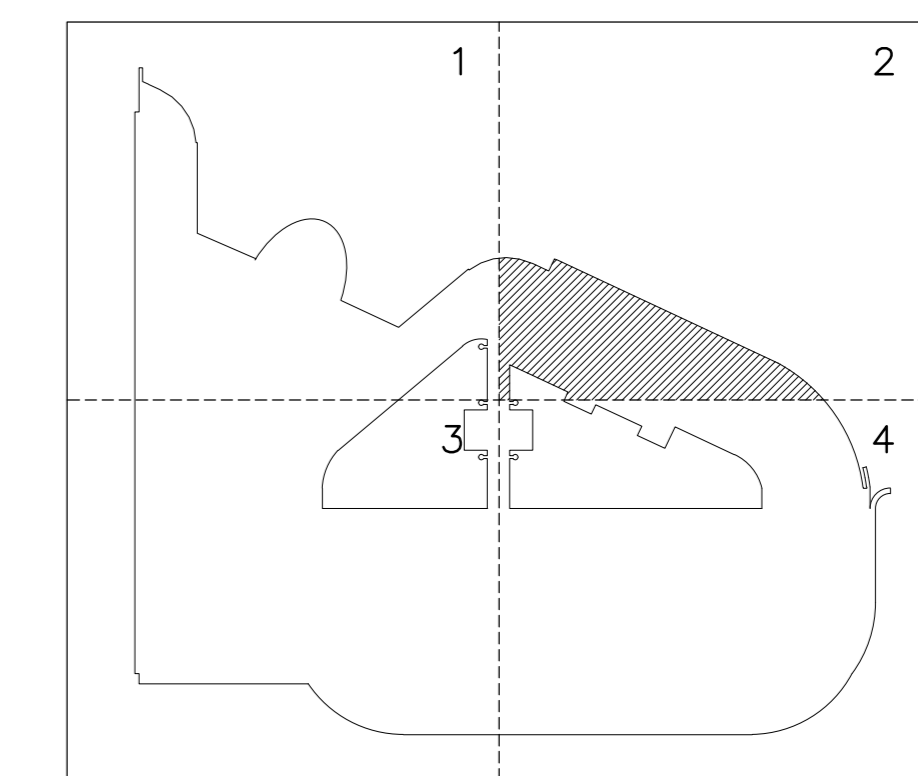
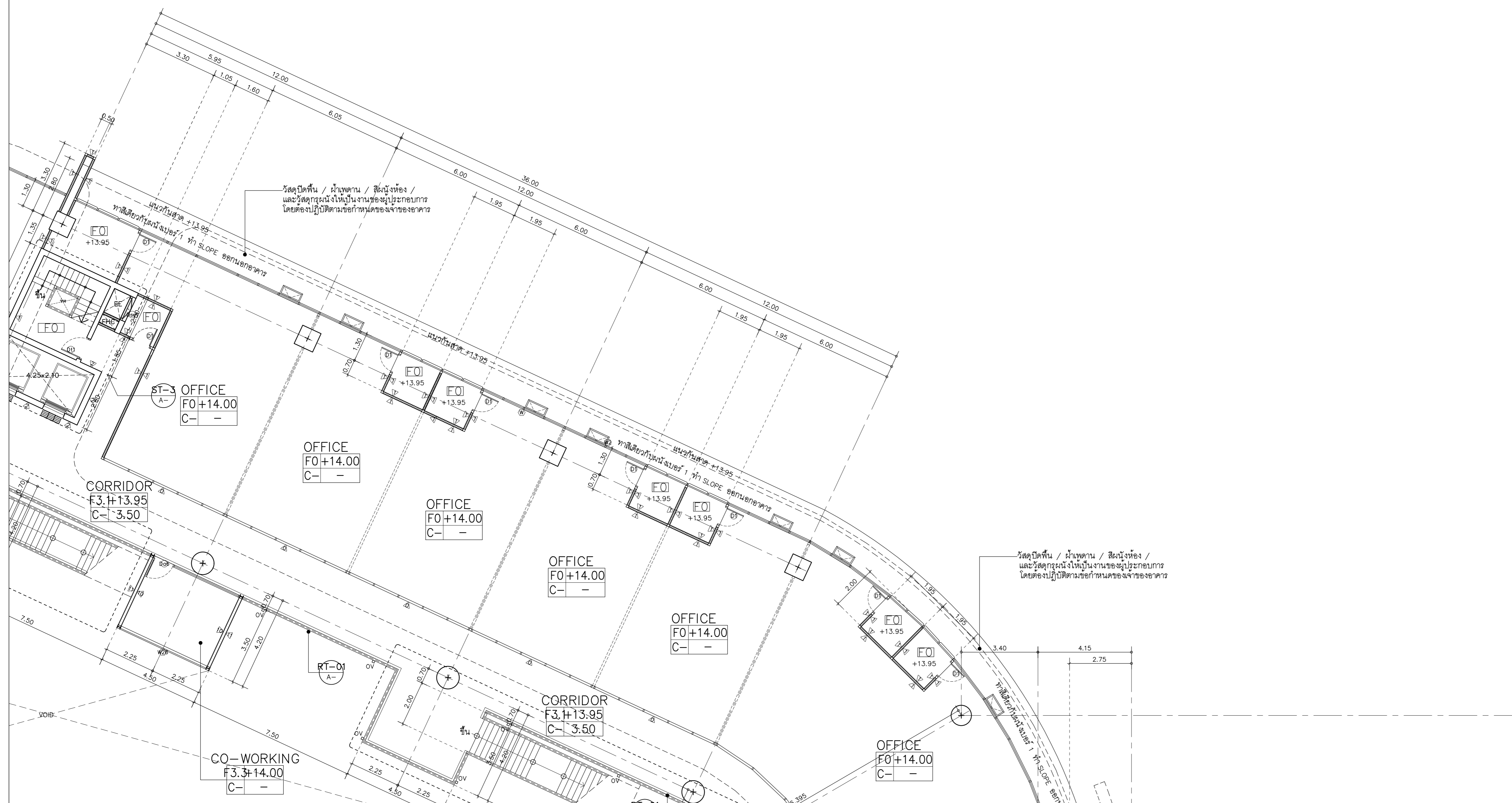
เขียนโดย

วันที่ 02 พฤษภาคม 2568
ชื่อแบบ แปลงพื้นที่ ชั้น 4/2
รหัสแบบ A-21
รหัสโครงการ จำนวนแผ่นรวม 87

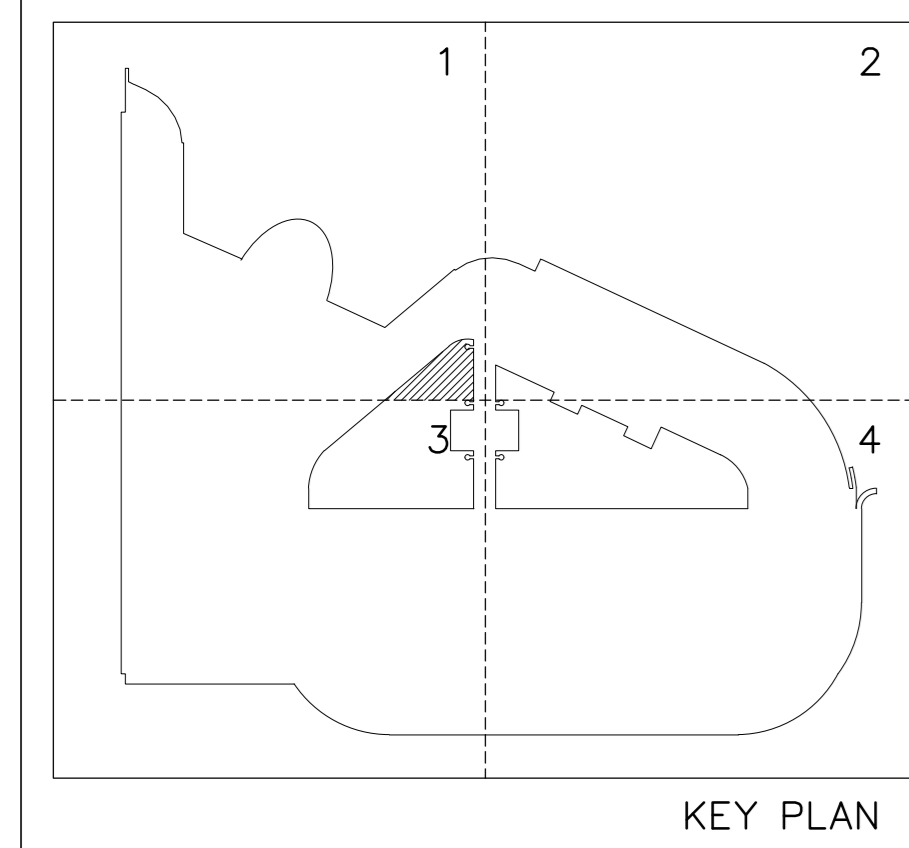
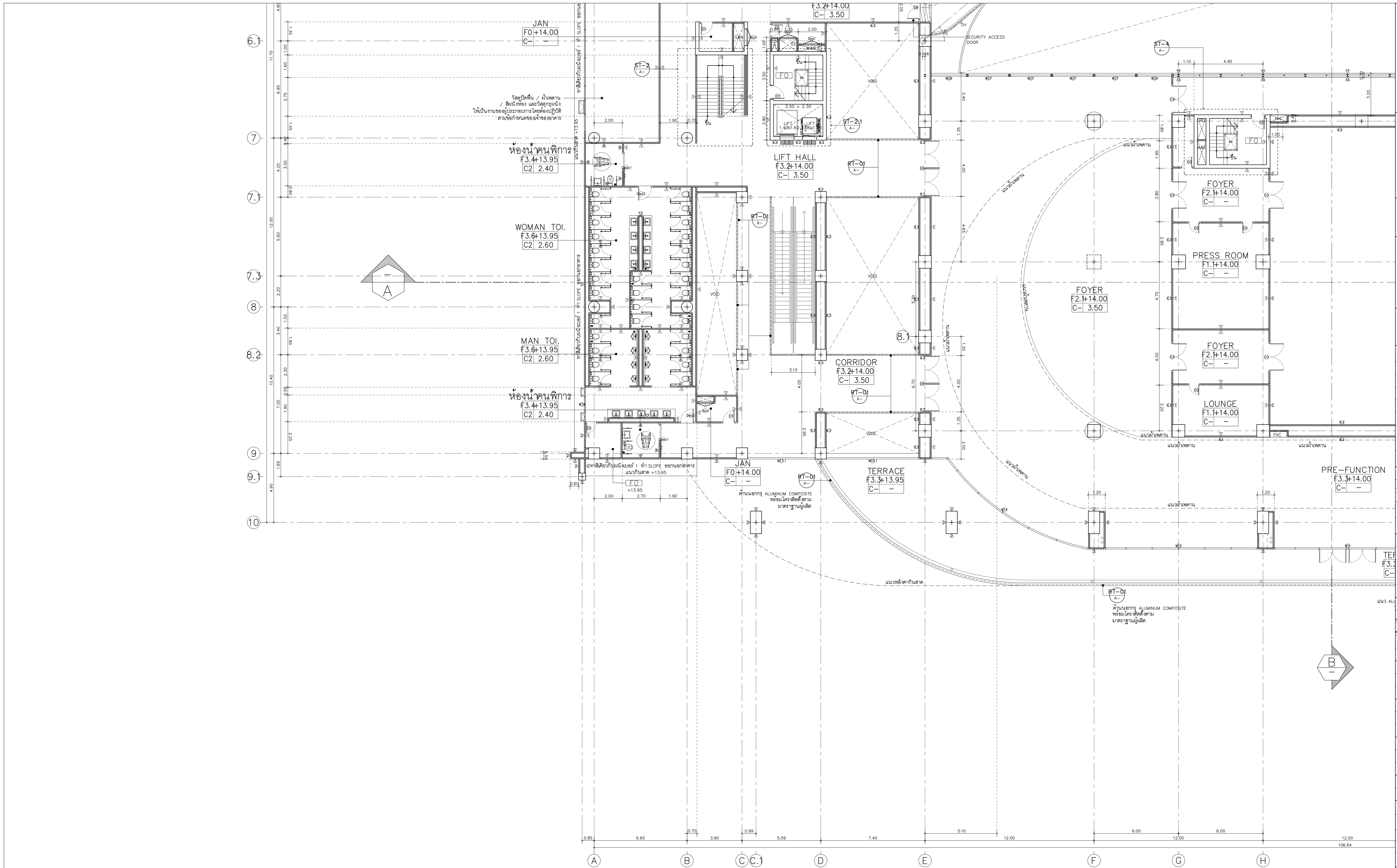
CAD FILE :

แบบก่อสร้าง
(Construction Drawing)

ไม่อนุญาตให้ดัดแปลงจากแบบ ทุกกรณีให้
ตรวจสอบจากสถานที่ก่อสร้างจริง



KEY PLAN



อุทยานวิทยาศาสตร์และเทคโนโลยี
มหาวิทยาลัยเชียงใหม่

กิจการร่วมค้า พีดี ซีดี



PACDE
PACDE COMPANY LIMITED
215 ซอยสุขุมวิท 21 แขวงคลองเตย เขตคลองเตย กรุงเทพฯ 10110
Tel. 02-227-160, 02-443-8810

เจ้าของโครงการ
สำนักงานปลัดกระทรวงการอุดมศึกษา
วิทยาศาสตร์ วิจัยและนวัตกรรม

โครงการ
ก่อสร้างอาคารอุทยานวิทยาศาสตร์ภูมิภาค ภาคเหนือ
เพื่อเป็นศูนย์กลางขับเคลื่อนธุรกิจนวัตกรรม BCG
สำหรับระดับจังหวัดที่พิเศษภาคเหนือ
(RSP North BCG Innovation Headquarter for NEC)

ที่ตั้งโครงการ
พื้นที่การศึกษา มหาวิทยาลัยเชียงใหม่ ตำบลแม่เหียะ
อำเภอเมืองเชียงใหม่ จังหวัดเชียงใหม่

สถาปนิก
เป็ชพร พงษ์พิชญ์ ๑-๒๕11
จิรวดี พลกล้า ส.๕๓.2325
อุทัยพร วงศ์ภูงา ๑.๕๓.636
ธีระวุฒิ อินทรมงคล ส.๕๓.8099
ศิวา ชวีรอน ส.๕๓.3600
สุทธิวิทย์ ภาณุโกวิท ๑.๕๓.11796
กวีรัตน์ มนุสสุทธิ ส.๕๓.18545
ศุภจิต สรรพจจา ส.๕๓.18573

วิศวกรโครงสร้าง
พชร ภูวสินนสรณ์ ๑๕1196
จักรพันธ์ สกลภูวรักษ์ ส.๕๓.10114
วราเทพ ตั้งพิบูล ส.๕๓.9453

วิศวกรระบบไฟฟ้าและสื่อสาร
TEF ฤกษ์ณะ อินสี ๑๖๓948
F.3.3 ธรรมพล ปิ่นไธย ส.๕๓.๕๐35

วิศวกรระบบสถาปัตยกรรม ระบบป้องกันอัคคีภัย
จรัสพล ศรีทองบุคคี ๑๕.73
ชนวิวัฒน์ นิตยนิวิชัย ส.๕๓.๖38

วิศวกรระบบเครื่องกลและระบบปรับอากาศ
สมศักดิ์ ชัยประชา ๑๖.933

นักเขียนแบบ

ภูมิสถาปัตย์

BIM_MODELER
ระพีพงษ์ ทานศิริวัฒน์กิจ ส.๕๓.3765

เลขที่	วันที่	รายละเอียด

เขียนโดย **ตรวจสอบโดย**

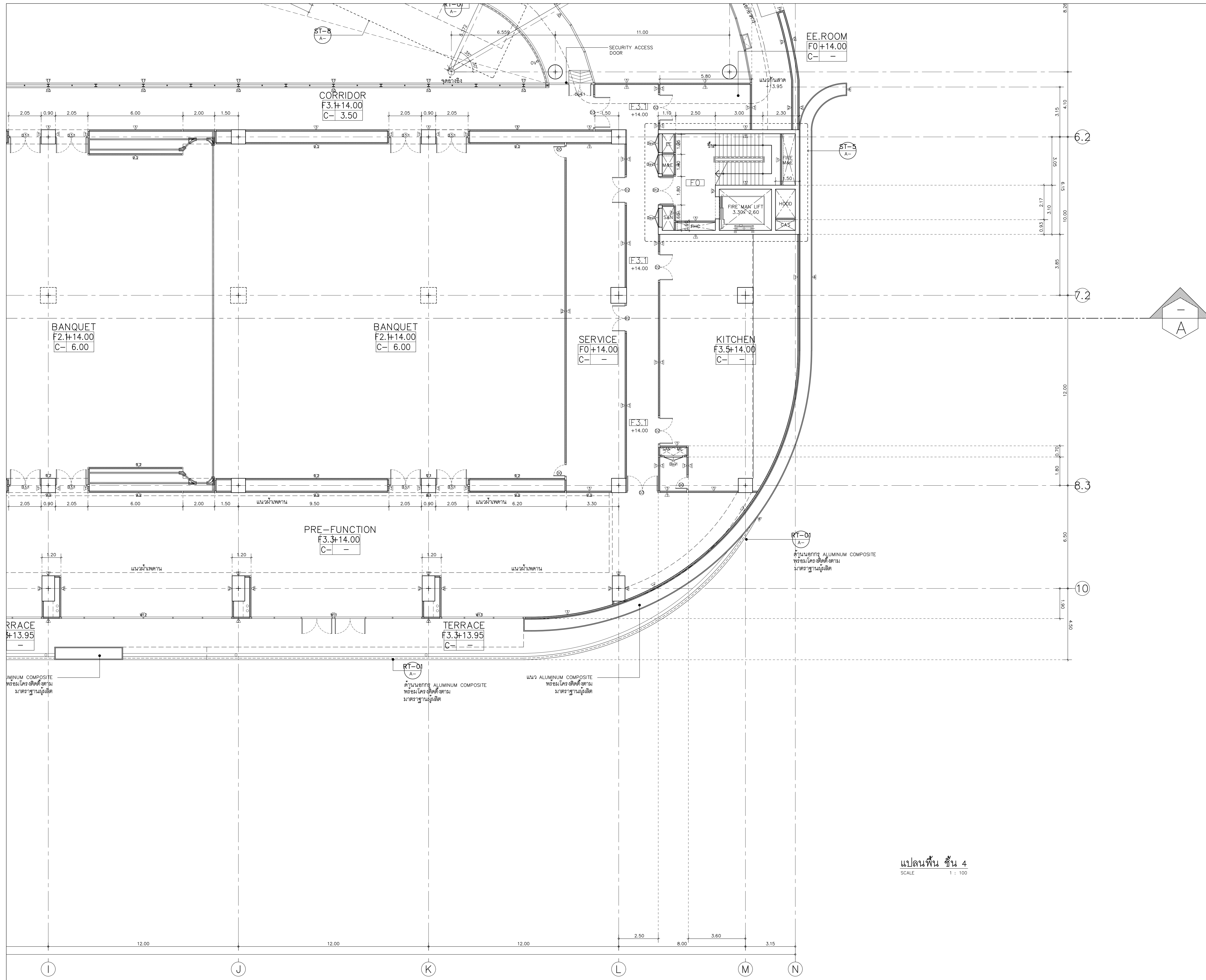
วันที่ 02 พฤศจิกายน 2568
มาตราส่วน A0 1 : 100

ชื่อแบบ แปลนพื้นที่ ชั้น 4/3

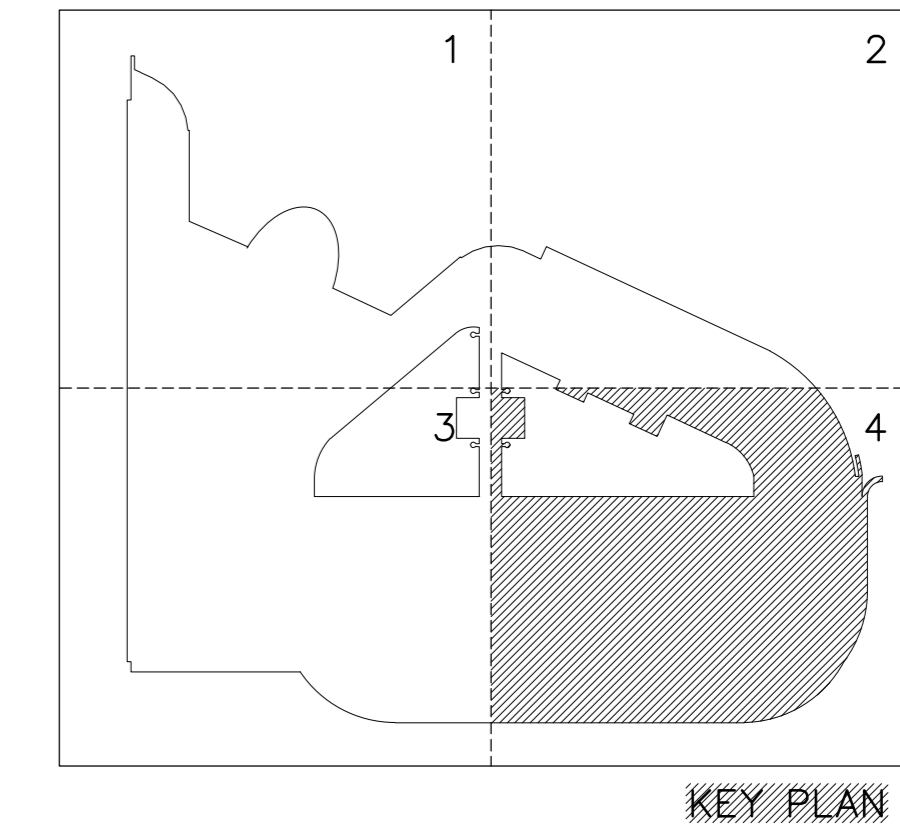
รหัสแบบ A-22
รหัสโครงการ จำนวนแผ่นรวม 87

CAD FILE :
แบบก่อสร้าง (Construction Drawing)

ไม่อนุญาตให้ดัดแปลงจากแบบ ทุกระยะให้
ตรวจสอบจากสถานที่ก่อสร้างจริง



แปลนพื้น ชั้น 4
SCALE 1 : 100



อุทยานวิทยาศาสตร์และเทคโนโลยี มหาวิทยาลัยเชียงใหม่
โครงการร่วมค่า พรี ดีไซน์



เจ้าชองโครงการ
สำนักงานปลัดกระทรวงการอุดมศึกษา วิทยาศาสตร์ วิจัยและนวัตกรรม

โครงการ
ก่อสร้างอาคารอุทยานวิทยาศาสตร์ภูมิภาค ภาคเหนือ เพื่อเป็นศูนย์กลางขับเคลื่อนธุรกิจนวัตกรรม BCG สำหรับระดับจังหวัดที่สหภาพภาคเหนือ (RSP North BCG Innovation Headquarter for NEC)

ที่ตั้งโครงการ
พื้นที่การศึกษามหาวิทยาลัยเชียงใหม่ ตำบลแม่เปินยะ อำเภอเมืองเชียงใหม่ จังหวัดเชียงใหม่

สถาปนิก

เป็ตพงษ์ พงษ์พิทักษ์ ๑-๒๕๑๑	<i>[Signature]</i>
จิรวุฒิ พลกล้า ๕๕๓.2325	<i>[Signature]</i>
สุทธิพงษ์ วงศ์สุภา ๑-๕๕๓.636	<i>[Signature]</i>
ธีระวุฒิ ชื่นหอมมงคล ๑-๕๕๓.8099	<i>[Signature]</i>
ศิธา ชาญวิทย์ ๕๕๓.3600	<i>[Signature]</i>
สุทธวิทย์ ภาณุไถ่กันธุ์ ๑-๕๕๓.11796	<i>[Signature]</i>
กวีวัฒน์ มนุสสุรสิทธิ์ ๑-๕๕๓.18545	<i>[Signature]</i>
ศุภชาติ สรรพิจจา ๑-๕๕๓.18573	<i>[Signature]</i>

วิศวกรโครงสร้าง
พชร ภูวสินนามสรณ์ ๑๕๑๑๑๖
จักรินพันธ์ สกลภูวรักษ์ ๕๕๓.10114
วราภรณ์ ตั้งชัยกุล ๕๕๓.9453

วิศวกรระบบไฟฟ้าและสื่อสาร
ณฤชณะ อินสี ๑๕๑๑๔๘
บรรณพล ปิ่นไชย ๕๕๓.๕๐๓๕

วิศวกรระบบสถาปัตยกรรม ระบบป้องกันอัคคีภัย
จรัสพล ศรีธัญญ์ ๑๕๑๑๗๓
ชนวิวัฒน์ นิตยวัฒน์ ๕๕๓.๖๖๘

วิศวกรระบบเครื่องกลและระบบปรับอากาศ
สมศักดิ์ สัตตประชา ๑๕๑๑๖๖

นักเขียนแบบ

ภูมิสถาปนิก

BIM_MODELER
ธนพงษ์ หนองบัวอินทร์ ๕๕๓.๓๗๕๕

รายการแก้ไขแบบ

เลขที่	วันที่	รายละเอียด

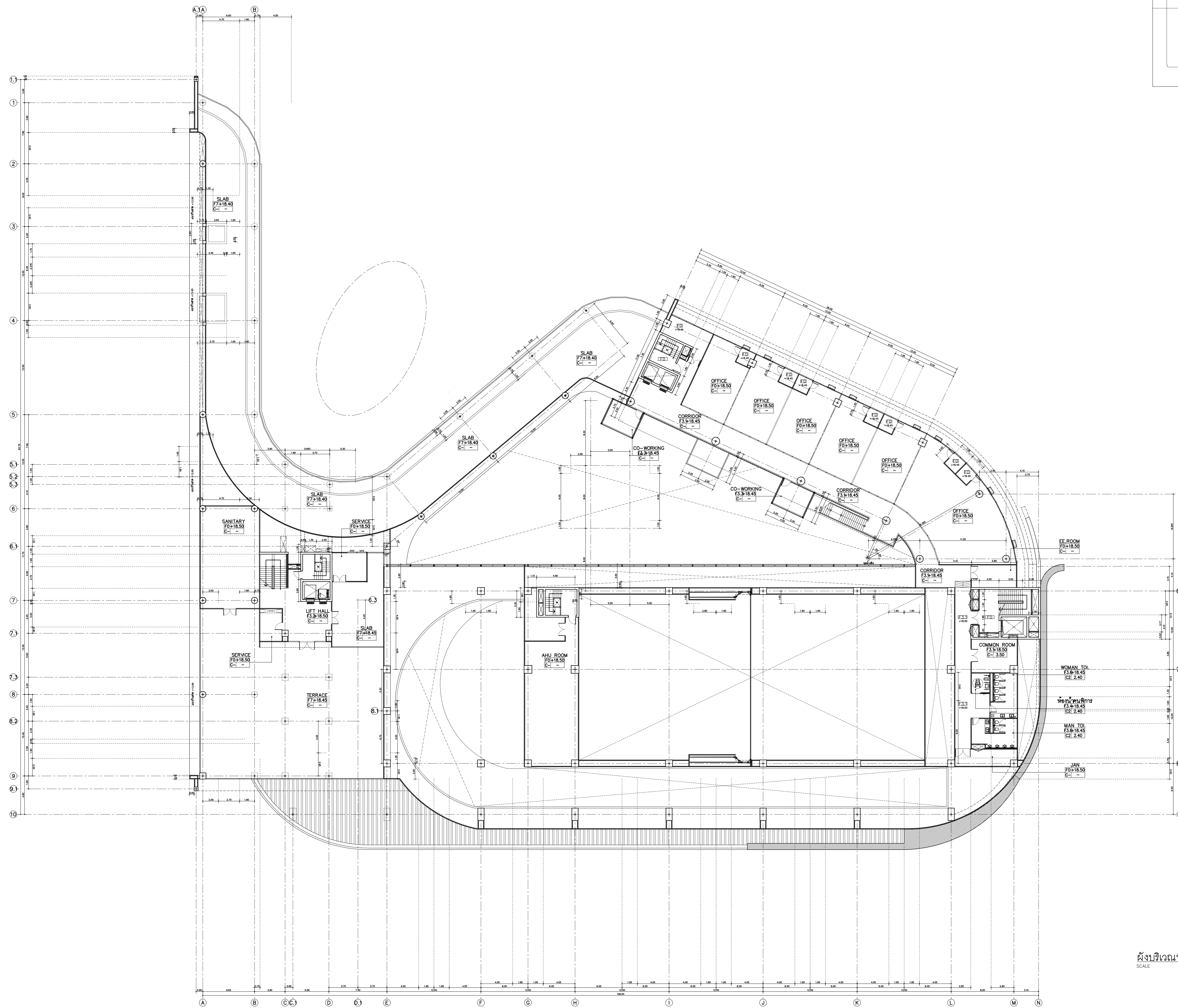
เขียนโดย - ตรวจสอบโดย -

วันที่ 02 พฤศจิกายน 2568
ชื่อแบบ แปลนพื้น ชั้น 4/4
มาตราส่วน AO 1 : 100

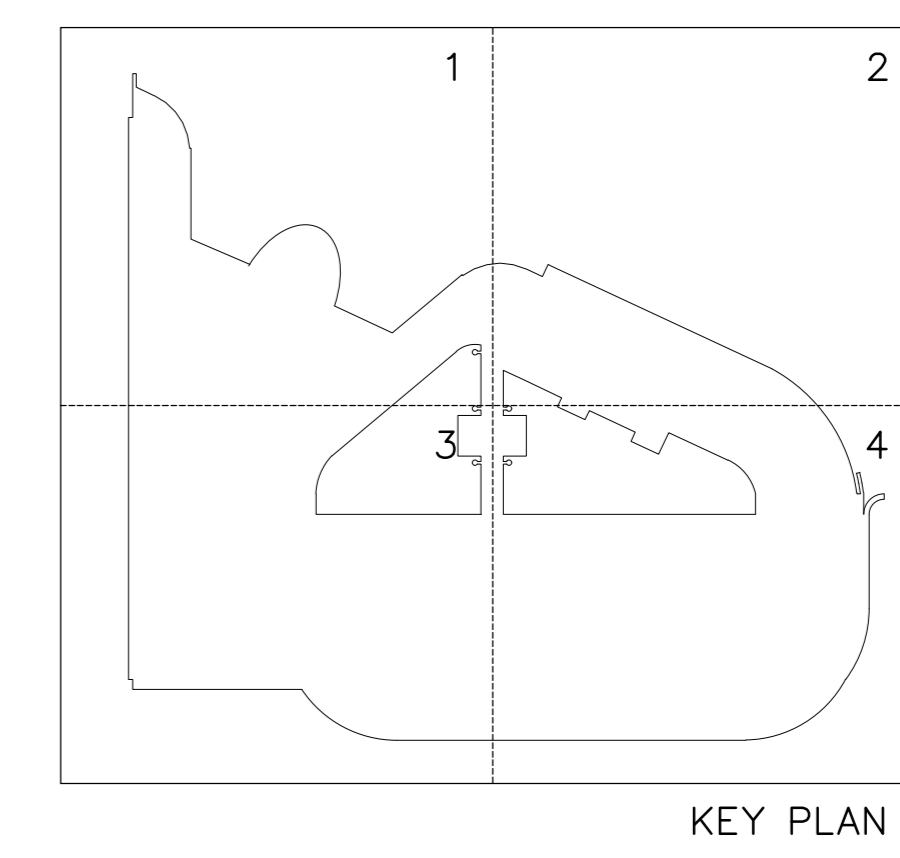
รหัสแบบ A-23
รหัสโครงการ จำนวนแผนรวม 87

CAD FILE :
แบบก่อสร้าง (Construction Drawing)

ไม่อนุญาตให้ดัดแปลงจากแบบ ทุกระยะให้
ตรวจสอบจากสถานที่ก่อสร้างจริง



ผังบริเวณพื้นที่ ชั้น 5
SCALE 1 : 200



โครงการร่วมทุน พที ซีเอส
inside out design
PACDE
PACDE COMPANY LIMITED
215 ซอยสุขุมวิท 48 แขวงคลองเตย เขตคลองเตย กรุงเทพฯ 10110
Tel. 02-227-1600, 02-8453810

เจ้าของโครงการ
สำนักงานปลัดกระทรวงการอุดมศึกษา
วิทยาศาสตร์ วิจัยและนวัตกรรม

โครงการ
ก่อสร้างอาคารจุฬาลงกรณ์มหาวิทยาลัย ภาคเหนือ
เพื่อเป็นศูนย์กลางระดับเขตตอนบนของนวัตกรรม BCG
สำหรับระดับเขตตอนบนของภาคเหนือ
(RSP North BCG Innovation Headquarter for NEC)

ที่ตั้งโครงการ
พื้นที่การศึกษา มหาวิทยาลัยเชียงใหม่ ตำบลแม่เปิน
อำเภอเมืองเชียงใหม่ จังหวัดเชียงใหม่

สถาปนิก

เป็ชพรพงษ์ พงษ์พิทักษ์ ๑-๒๕๑๑	<i>[Signature]</i>
จิรวุฒิ พลกล้า ๕.๕๑๓.๒๓๒๕	<i>[Signature]</i>
สุทธิพงษ์ วงศ์ภูงา ๑.๕๑๓.๒๓๒๕	<i>[Signature]</i>
ธีระวุฒิ ชื่นทรมงคล ๒.๕๑๓.๒๓๒๕	<i>[Signature]</i>
ศิธา ชาญวิทย์ ๕.๕๑๓.๒๓๒๕	<i>[Signature]</i>
สุทธินันท์ ภาณุโกวิท ๒.๕๑๓.๒๓๒๕	<i>[Signature]</i>
กวีวัฒน์ มนุญศิริ ๒.๕๑๓.๒๓๒๕	<i>[Signature]</i>
ศุภาจิต สรรพจรรยา ๒.๕๑๓.๒๓๒๕	<i>[Signature]</i>

วิศวกรโครงสร้าง
พชร ภูววัฒนสรณ์ ๑๒๑๑๑๑๑
จักรพันธ์ สกลภูวรักษ์ ๕๑๑๑๑๑๑
วราภรณ์ สันติกุล ๕๑๑๑๑๑๑

วิศวกรระบบไฟฟ้าและสื่อสาร
กฤษณะ อินสี ๑๒๑๑๑๑๑
บรรณพล ปิ่นไชย ๕๑๑๑๑๑๑

วิศวกรระบบสุขาภิบาล ระบบป้องกันอัคคีภัย
จรัสพล ศรีคงฤกษ์ ๑๒๑๑๑๑๑
ชนวิวัฒน์ นิตยนิวิชัย ๕๑๑๑๑๑๑

วิศวกรระบบเครื่องกลและระบบปรับอากาศ
สมศักดิ์ สัตตประชา ๑๒๑๑๑๑๑

นักเขียนแบบ

ภูมิสถาปัตย์

BIM_MODELER
รณพงษ์ หนองบัว ๕.๕๑๓.๒๓๒๕

รายการแก้ไขแบบ

เลขที่	วันที่	รายละเอียด

เขียนโดย	ตรวจสอบโดย
วันที่	มาตราส่วน
02 พฤศจิกายน 2568	A0 1 : 200

ชื่อแบบ
ผังบริเวณพื้นที่ ชั้น 5

รหัสแบบ A-23.1
รหัสโครงการ จำนวนแผนรวม 87

CAD FILE :
แบบก่อสร้าง
(Construction Drawing)

ไม่อนุญาตให้ดัดแปลงจากแบบ ทุกกรณีให้
ตรวจสอบจากสถานที่ก่อสร้างจริง



จุฬาลงกรณ์มหาวิทยาลัย
และเทคโนโลยี
มหาวิทยาลัยเชียงใหม่

ปีการร่วมค่า พ.ศ. ๒๕๖๕



PACDE

PACDE COMPANY LIMITED

215 ซอยสุขุมวิท ๑๑๕ แขวงคลองเตย เขตคลองเตย กรุงเทพฯ 10110
Tel: 02-227-1600, 02-443-8810

เจ้าของโครงการ

สำนักงานปลัดกระทรวงการอุดมศึกษา
วิทยาศาสตร์ วิจัยและนวัตกรรม

โครงการ

ก่อสร้างอาคารจุฬาลงกรณ์มหาวิทยาลัย ภาคเหนือ
เพื่อเป็นศูนย์กลางขับเคลื่อนธุรกิจนวัตกรรม BCG
สำหรับระดับจังหวัดพิเศษภาคเหนือ
(RSP North BCG Innovation Headquarter for NEC)

ที่ตั้งโครงการ

พื้นที่การศึกษามหาวิทยาลัยเชียงใหม่ ตำบลแม่เปิน
อำเภอเมืองเชียงใหม่ จังหวัดเชียงใหม่

สถาปนิก

เป็ชพรพงษ์ พงษ์พิทักษ์ ๖-๖๒11
จิรวุฒิ พลกล้า ๒.๒๒25
สุทธิพงษ์ วัฒนสุภา ๖.๒๒๖36
ธีระวุฒิ ชื่นทรมงคล ๒.๒๒8099
ศิธา ชาญวิทย์ ๒.๒๒๓600
สุทธิวิทย์ ภาณุไถ่พันธ์ ๒.๒๒11796
กวีวัฒน์ มนุญสุรสิทธิ์ ๒.๒๒18545
ศุภจิต สรรพจักษ์ ๒.๒๒18573

วิศวกรโครงสร้าง

พชร ภูววัฒนสินธรณ์ ๖.๒๒1196
จักรพันธ์ สกลภูวรักษ์ ๒.๒๒10114
วราภรณ์ ศรีสวัสดิ์ ๒.๒๒9453

วิศวกรระบบไฟฟ้าและสื่อสาร

ณฤชณะ อินสี ๖.๒๒948
บรรณพล ปิ่นไชย ๒.๒๒6035

วิศวกรระบบสุขาภิบาล ระบบป้องกันศัตรูพืช

จรัสพล ศรีธัญญศิริ ๖.๒๒73
ชนวิวัฒน์ นิธิวัฒน์ ๒.๒๒338

วิศวกรระบบเครื่องกลและระบบปรับอากาศ

สมศักดิ์ ชัยประชา ๖.๒๒933

นักเขียนแบบ

ภูมิสถาปัตย์

BIM_MODELER

รณพงษ์ ภาณุวิวัฒน์กิจ ๒.๒๒3765

รายการแก้ไขแบบ

เลขที่ วันที่ รายละเอียด

เขียนโดย

ตรวจสอบโดย

วันที่ 02 พฤศจิกายน 2568

มาตราส่วน A0 1 : 100

ชื่อแบบ

แปลนพื้นที่ ชั้น 5/1

รหัสแบบ

A-24

รหัสโครงการ

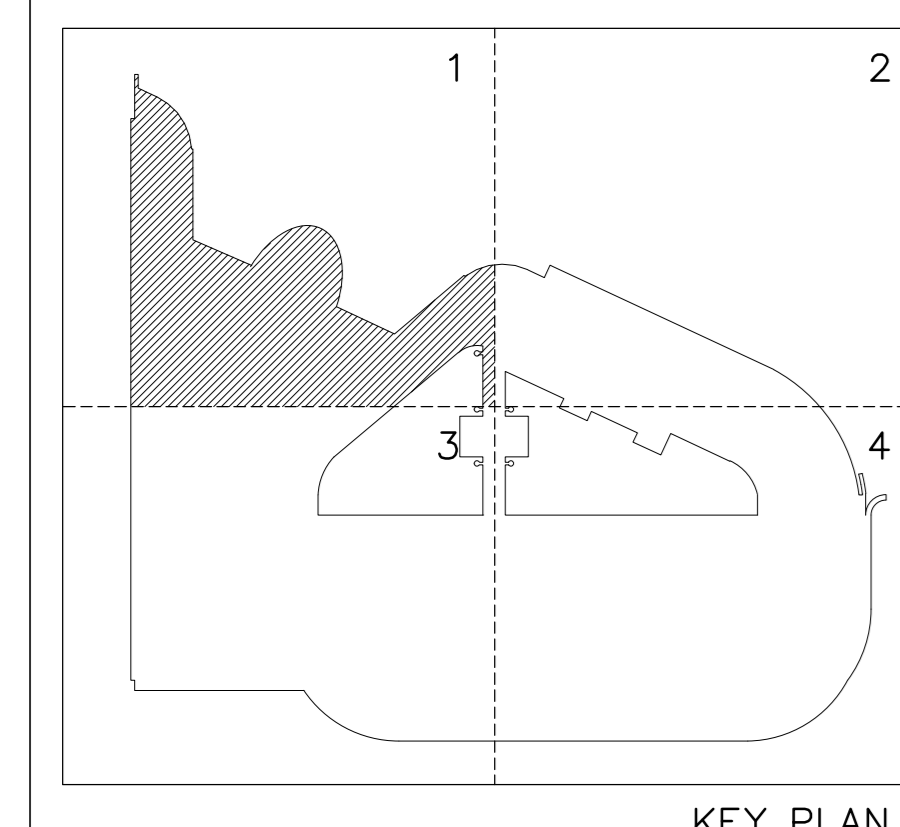
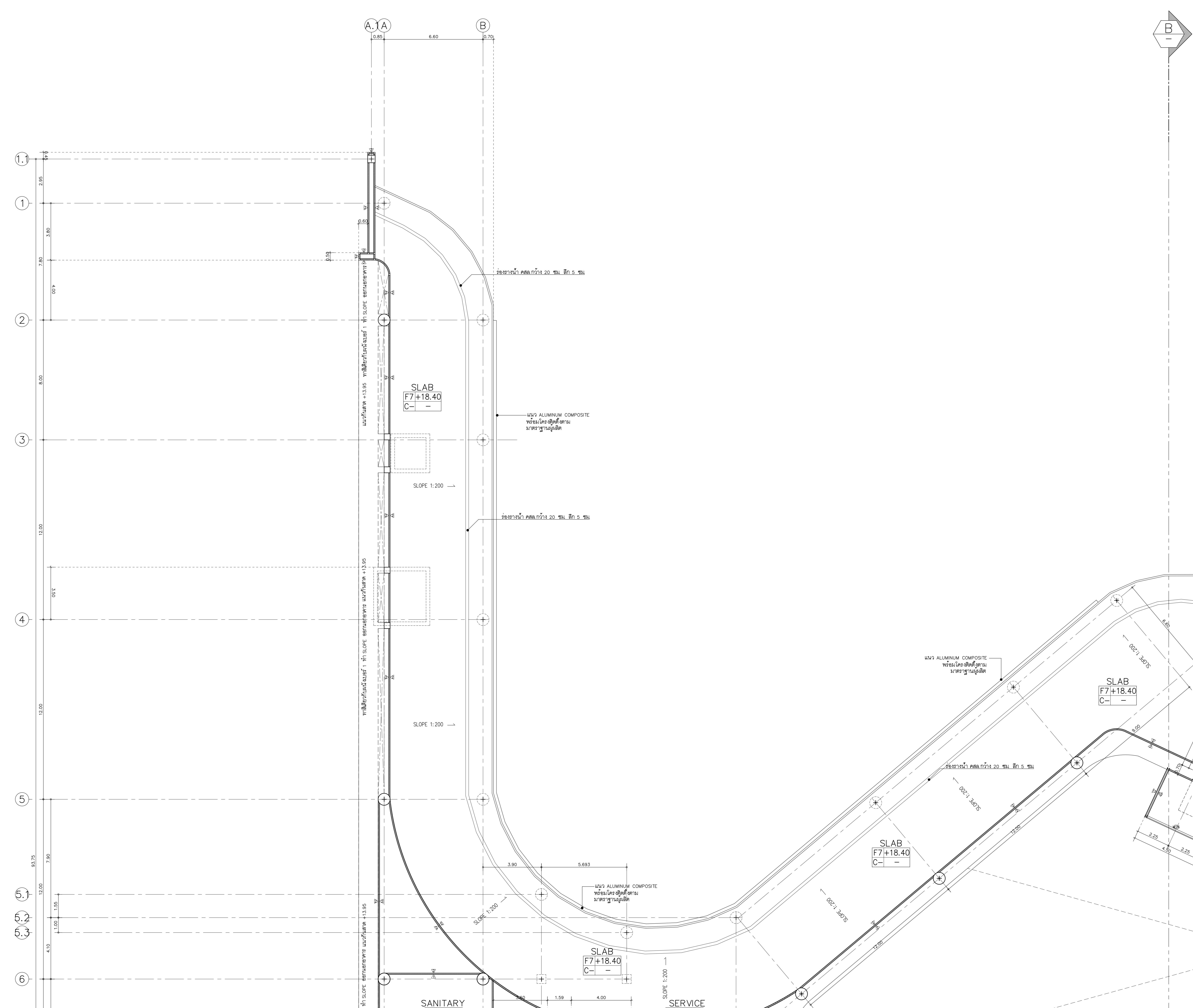
จำนวนแผ่นรวม 87

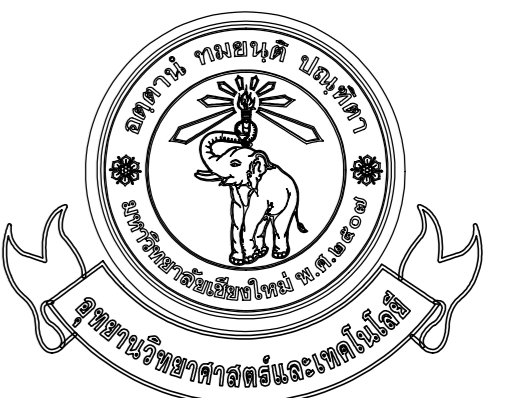
CAD FILE :

แบบก่อสร้าง

(Construction Drawing)

ไม่อนุญาติให้ดัดแปลงจากแบบ ทุกระยะให้
ตรวจสอบจากสถานที่ก่อสร้างจริง





อุทยานวิทยาศาสตร์
และเทคโนโลยี
มหาวิทยาลัยเชียงใหม่

ปีการร่วมค่า พ.ศ. ๒๕๖



PACDE

PACDE COMPANY LIMITED
215 ๕ ซอย ๕ ซอย ๕ ซอย ๕ ซอย ๕ ซอย ๕
Tel: 053 227 160, 00-8463810

เจ้าของโครงการ

สำนักงานเลขาธิการทบวงการศึกษา
วิทยาศาสตร์ วิจัยและนวัตกรรม

โครงการ

ก่อสร้างอาคารอุทยานวิทยาศาสตร์ภูมิภาค ภาคเหนือ
เพื่อเป็นศูนย์กลางขับเคลื่อนธุรกิจนวัตกรรม BCG
สำหรับระดับจังหวัดพิเศษภาคเหนือ
(RSP North BCG Innovation Headquarter for NEC)

ที่ตั้งโครงการ

พื้นที่การศึกษามหาวิทยาลัยเชียงใหม่ ตำบลแม่เหียะ
อำเภอเมืองเชียงใหม่ จังหวัดเชียงใหม่

สถาปนิก

เป็ชพรพงษ์ พงษ์พิทักษ์ ๑-๒๕11	
จิรวุฒิ พลกล้า ๕.๕๓.2325	
บุษิทธิ์ ๑๖๓๖๖ ๑.๕๓.636	
ธีระวุฒิ ชื่นทรงมงคล ๒.๕๓.8099	
ศิธา ๑๖๖๖ ๕.๕๓.3600	
สุทธิวิทย์ ภาณุโณทัย ๒.๕๓.11796	
กวีวัฒน์ มนุสสุวิทย์ ๒.๕๓.18545	
ศุภาจิต สระมัจฉา ๒.๕๓.18573	

วิศวกรโครงสร้าง

พชช. ภูวสินนามสรณ์ ๑๖๑1196
จักรินพันธ์ สกลภูวรักษ์ ๕๓10114
วราชนิเทศ ธีระพิบูล ๕๓ 9453

วิศวกรระบบไฟฟ้าและสื่อสาร

ณฤชณะ อินสี ๑๖๓๑๔๘
บรรณพล ปิ่นไชย ๕๖๓๑๐๓5

วิศวกรระบบสุขาภิบาล ระบบป้องกันศัตรูพืช

จรัสพล ศรีงามบุตศรี ๑๕.๗.๓
ชนวิวัฒน์ นิตยวัฒน์ ๕๓.๖.๖๘

วิศวกรระบบเครื่องกลและระบบปรับอากาศ

สมศักดิ์ ชัดประชา ๑๖.๑.๓๓

นักเขียนแบบ

ภูมิสถาปนิก

BIM_MODELER

ณพงษ์ ทานศิริวัฒน์กิจ ๕.๕๓.3765

รายการแก้ไขแบบ

เลขที่	วันที่	รายละเอียด

เขียนโดย ตรวจสอบโดย

วันที่ 02 พฤศจิกายน 2568
มาตราส่วน A0 1 : 100

ชื่อแบบ

แปลนพื้นที่ ชั้น 5/2

รหัสแบบ A-25

รหัสโครงการ จำนวนแผ่นรวม 87

CAD FILE :

แบบก่อสร้าง (Construction Drawing)

ไม่อนุญาตให้ดัดแปลงจากแบบ ทุกระยะให้

ตรวจสอบจากสถานที่ก่อสร้างจริง

